

第26回 東アジアホープス卓球大会

日本代表選手選考会岡山県予選会

主催 : 岡山県卓球協会
期日 : 平成29年4月1日(土)
会場 : 岡山市総合文化体育館(サブアリーナ)

《代表選考会について》

1. 期日 平成29年5月27日(土)~5月28日(日)
2. 会場 エスフォルタアリーナ八王子

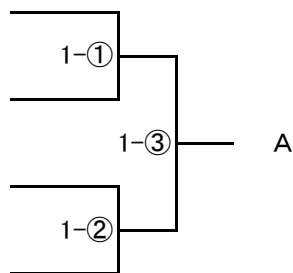
代表 岡山県より男女各1名

推薦出場 男子 萩原 啓至 (ねや卓球クラブ)
丸川 智弘 (T. Cマルカワ)
女子 由本 楓羽 (ねや卓球クラブ)

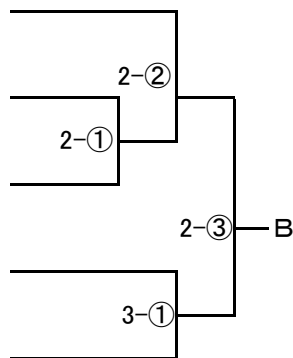
ホープス男子

コートNO	組	a	b	c
1-①	1	分島 圭麒 ゼロクラブ	森本 正晃 ななく	景山 伊蒨 新芳クラブ
2-①	2	鎌田 瑛人 D. ドゥリーム	西尾 大輝 笠岡卓球クラブ	青井 優空 ねや卓球クラブ
2-②	3	小郷 颯佑 サンフラワー	廣野 晶紀 TEAM-SHIKATA	岩男 哩玖 乙島TC
3-①	4	金光 凌佑 T. C マルカワ	榎木 颯太 操南スポ少	中山 颯 瀬戸内スポ少

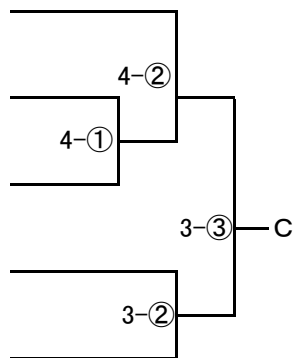
【決勝トーナメント】



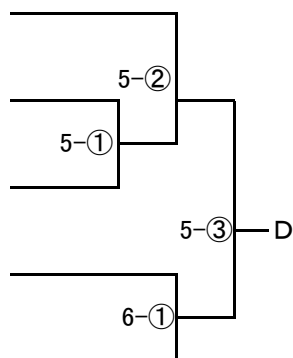
1-②	5	横部 叶愛 ねや卓球クラブ	大谷 風旗 新見スポ少	竹本 伊織 TEAM-SHIKATA
3-②	6	木村 晟也 大森クラブ	西村 嘉騎 操南スポ少	竹内 克実 TFとみやま
4-①	7	上田 和寿 TS平松	橋本 凜 T. C マルカワ	矢野 友貴 瀬戸内スポ少
4-②	8	波多野 星琉 team SMASH	有馬 彰飛 平井スポ少	黒田 健心 笠岡卓球クラブ
5-①	9	岸本 漣斗 サンフラワー	太田 陽飛 Y. Y LINK	守分 和陽 乙島TC



1-③	10	木村 友哉 瀬戸内スポ少	近藤 智哉 安井クラブ	三宅 慶太 ななく
5-②	11	伊藤 泰陽 乙島TC	川上 太生 TS平松	上口 諄也 操南スポ少
6-①	12	松本 泰知 TFとみやま	櫛田 拓海 T. C マルカワ	野崎 優翔 大森クラブ
6-②	13	鎌田 樹人 D. ドゥリーム	竹浪 舜 ねや卓球クラブ	武士末 空生 TEAM-SHIKATA
7-①	14	遠藤 祐一郎 team SMASH	桐野 滉大 サンフラワー	福井 海斗 乙島TC



7-②	15	由本 琉惺 ねや卓球クラブ	上口 裕誠 操南スポ少	藤枝 右京 サンフラワー
8-①	16	藤村 瑠希 D. ドゥリーム	上田 晃大 TS平松	佐藤 駿太 新芳クラブ
8-②	17	月森 光紀 TFとみやま	山元 絢飛 乙島TC	高森 健太 T. C マルカワ
9-①	18	山本 将太 大森クラブ	田畑 雄飛 T. C マルカワ	湯浅 仁志 TEAM-SHIKATA
9-②	19	白神 巧志郎 安井クラブ	長谷川 碧 team SMASH	黒崎 奏 操南スポ少



試合順 (3人) : b-c, a-c, a-b

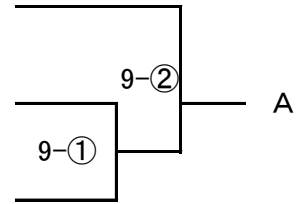
審判(リーグ戦): 相互審判 (トーナメント戦): 敗者審判

はトーナメント一試合目の審判(2試合目からは敗者審判)

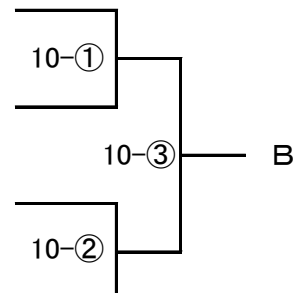
ホープス女子

コートNO	組	a	b	c
10-①	1	岡田 実弓 サンフラワー	本城 己琳 笠岡卓球クラブ	湯浅 麗未 TEAM-SHIKATA
11-①	2	藤井 想乃 T. C マルカワ	田中 雅美 Y. Y LINK	竹端 真桜 大森クラブ
11-②	3	西川 結 TEAM-SHIKATA	坂本 侑碧菜 TS平松	金光 果乃 ゼロクラブ

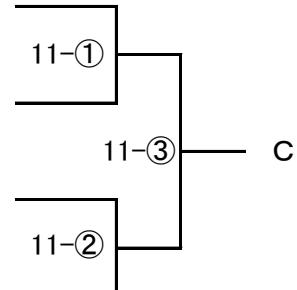
【決勝トーナメント】



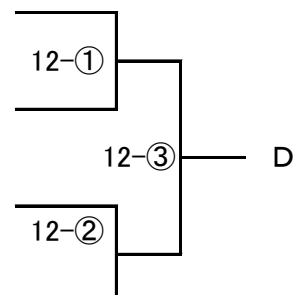
10-②	4	岸本 芽美 サンフラワー	森谷 美希 T. C マルカワ	佐藤 陽菜子 新芳クラブ
12-①	4	造田 遥 ななく	丸山 幸千 team SMASH	高取まい TEAM-SHIKATA
12-②	5	山本 理香 大森クラブ	月森 美空 TFとみやま	柁木 香桃 操南スポ少
13-①	6	高森 愛央 T. C マルカワ	川上 夏果 TEAM-SHIKATA	西尾 愛望 笠岡卓球クラブ



10-③	7	萩原 怜奈 安井クラブ	小郷 瑞希 サンフラワー	吉田 美羽 笠岡卓球クラブ
13-②	8	小橋 萌加 T. C マルカワ	高取 あい TEAM-SHIKATA	中山 彩 瀬戸内スポ少
14-①	9	竹内 愛結 TEAM-SHIKATA	川上 ちえ 笠岡卓球クラブ	難波 志乃 大森クラブ
14-②	10	内田 実佑 T. C マルカワ	李 雅真 平井スポ少	矢田 梨恩 新芳クラブ



15-①	11	面手 凜 T. C マルカワ	一色 眞菜 新芳クラブ	竹本 薫乃 TEAM-SHIKATA
15-②	12	黒田 歩愛 笠岡卓球クラブ	伊藤 映月 乙島TC	藤枝 南 サンフラワー
16-①	13	近藤 亜海 T. C マルカワ	河原 みゆ 操南スポ少	森本 和子 ななく
16-②	14	渡辺 紗也子 TEAM-SHIKATA	岡本 菜愛 サンフラワー	青井 里穂 ねや卓球クラブ



試合順 (3人) : b-c, a-c, a-b

審判(リーグ戦) : 相互審判 (トーナメント戦) : 敗者審判

はトーナメント一試合目の審判(2試合目からは敗者審判)

代表決定リーグ(代表1名)

【男子】 2・3コート

	A	B	C	D	勝ち点	順位
A						
B						
C						
D						

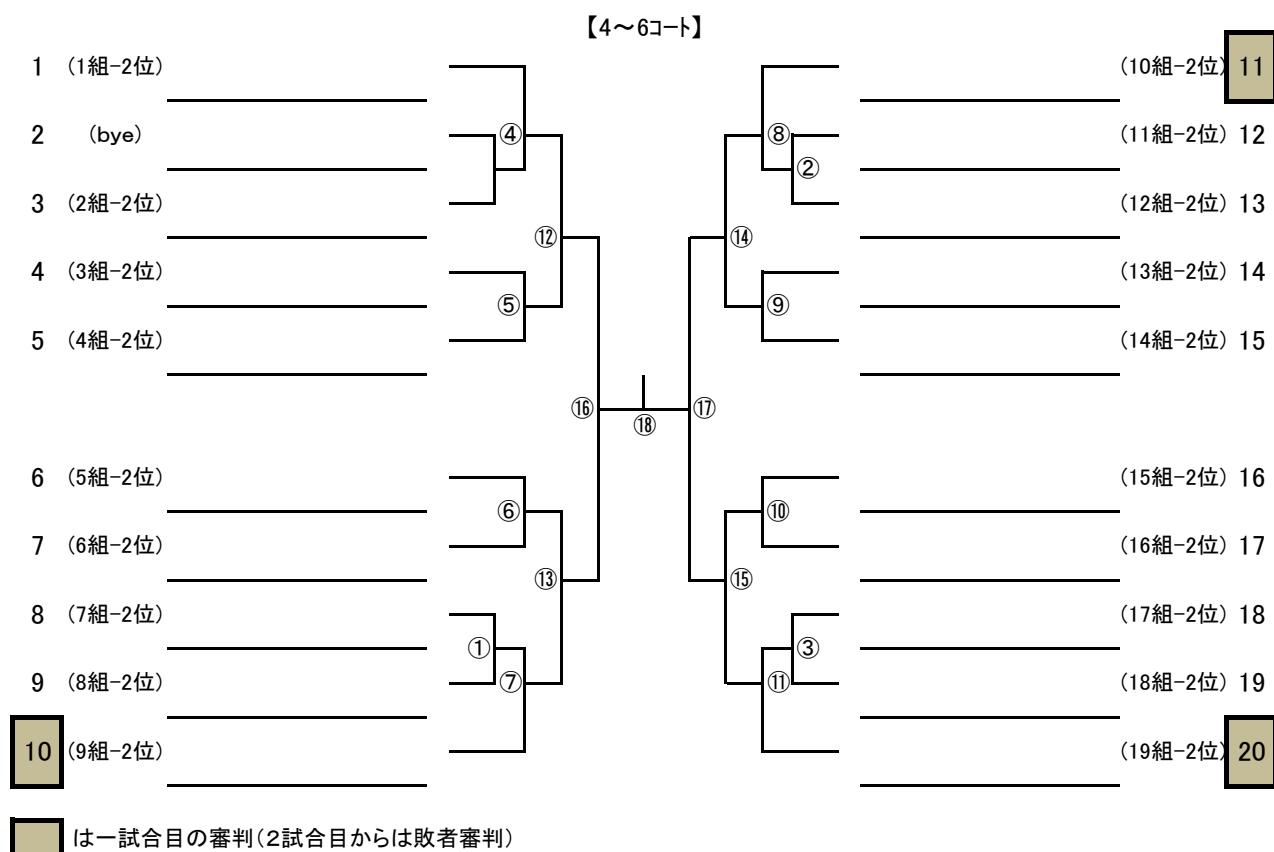
試合順(4人): B-C, A-D, B-D, A-C, C-D, A-B
※同士打ちがある場合には先に行う。

【女子】 10・11コート

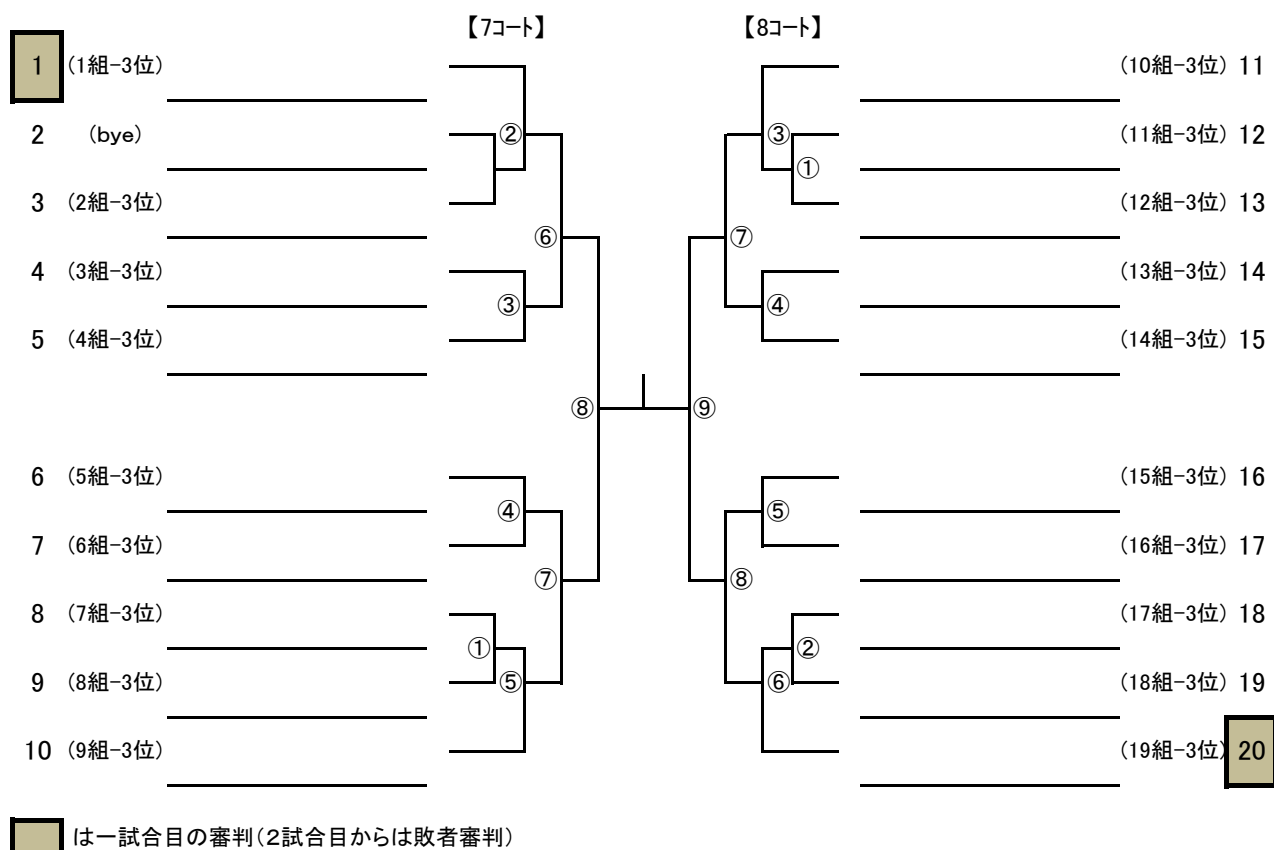
	A	B	C	D	勝ち点	順位
A						
B						
C						
D						

試合順(4人): B-C, A-D, B-D, A-C, C-D, A-B
※同士打ちがある場合には先に行う。

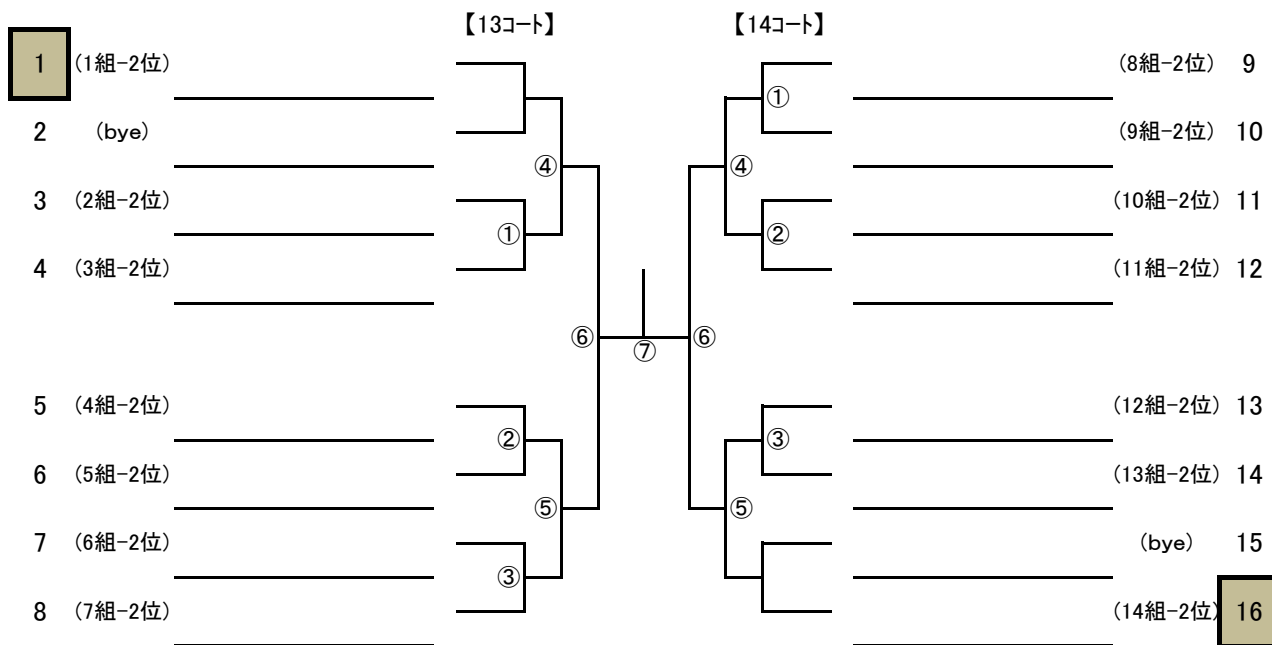
男子 2位トーナメント



男子 3位トーナメント

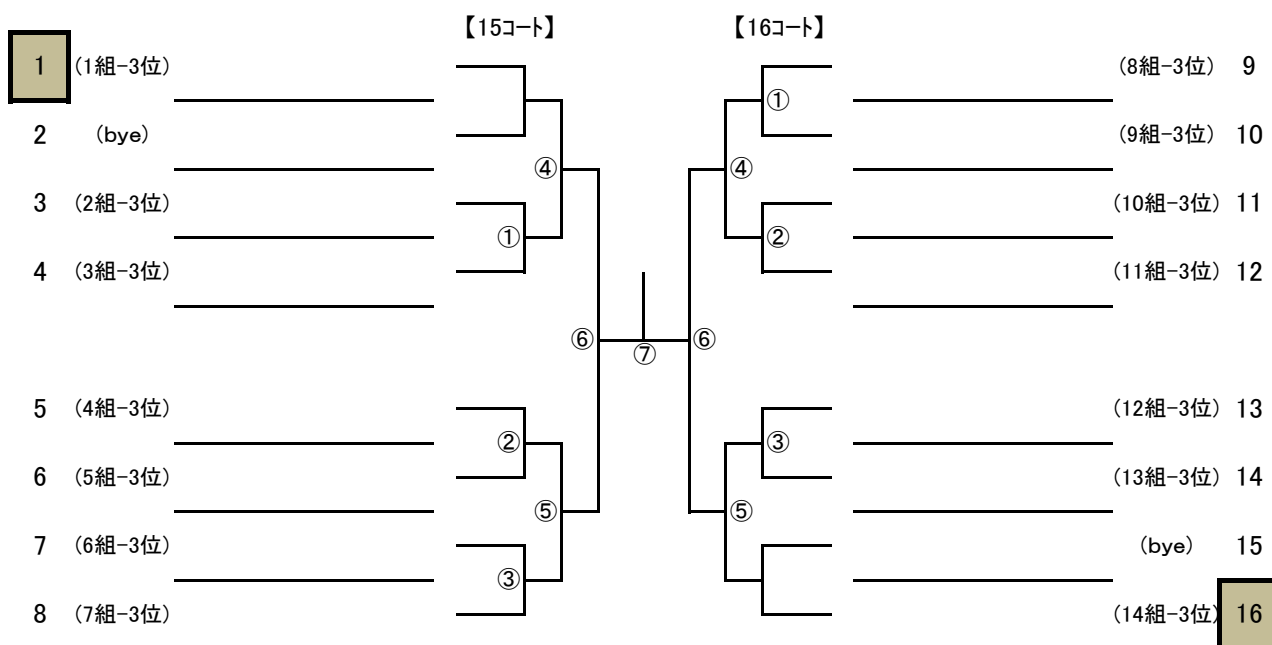


女子 2位トーナメント



1 は一試合目の審判(2試合目からは敗者審判)

女子 3位トーナメント



1 は一試合目の審判(2試合目からは敗者審判)