

第 68 回

岡山近府県卓球選手権大会

《 一般の部 》

期日 平成29年4月29日・30日
会場 シ ッ プ ア リ ー ナ 岡 山

主催 岡 山 県 卓 球 協 会
後援 岡 山 県 教 育 委 員 会
(公財)岡山県体育協会
山 陽 新 聞 社

大会次第

1 開 会 式

① 役員選手整列

② 開 会 宣 言

大会委員長 河本 充昭

③ 開 会 の 辞

大会会長 宮崎 保正

④ 祝 辞

⑤ 優 勝 杯 返 還 《前年度優勝者》

一般男子団体 愛知工業大学

一般女子団体 山陽女子高校A

男子シングルス 藤村 友也 (愛知工業大学)

女子シングルス 谷岡あゆか (日本体育大学)

男子シニアベテラン 枝広 一志 (関西クラブ)

女子シニアベテラン 斉藤 友子 (team就実)

男子ベテラン 小松 繁 (アトムズ)

女子ベテラン 沖山美佐子 (P愛P)

⑥ 選 手 宣 誓

岡山大学 徳原 信智

⑦ 競 技 上 の 注 意

審 判 長 瀬田 幸人

⑧ 選 手 退 場

2 競 技 開 始

3 競 技 終 了

4 閉 会 式

① 役員選手整列

② 成 績 発 表

審 判 長 瀬田 幸人

③ 表 彰

④ 閉 会 の 辞

大会会長 宮崎 保正

⑤ 閉 会 宣 言

大会委員長 河本 充昭

⑥ 解 散

大会役員

名誉会長	岡山県知事	伊原木 隆太
名誉副会長	岡山県教育委員会教育長	竹井 千庫
	岡山県卓球協会名誉会長	戸村 彰孝
	岡山県卓球協会名誉副会長	吉田 隆行
会長	岡山県卓球協会会長	宮崎 保正
副会長	岡山県卓球協会副会長	上林 栄一
	//	平松 正
	//	大森 広志
	//	瀬田 幸人
大会委員長	岡山県卓球協会理事長	河本 充昭
大会副委員長	岡山県卓球協会副理事長	福井 秀晃
	//	加藤 慎一
	//	高森 英郎
	//	水野 妙子
	//	丸川 真一
総務委員長	岡山県卓球協会	上原 明恵
総務副委員長	//	住田 成穂
審判長	(公財)日本卓球協会公認レフェリー	瀬田 幸人
副審判長	(公財)日本卓球協会公認レフェリー	杉本 貢
大会委員	西岡 修	多田 和史
	小藤 恵子	桐野 博史
	丸山 公男	黒川 昇
	松浦 一	中島 美代子
	上田 正	榊田 利晃
	鶴川 明子	水野 大一
	福井 領	羽賀 慎一郎
	奥田 良太郎	祢屋 康介
	小笠 滉貴	吉見 有加子
	小西 俊光	松田 希代子
		石原 勝己
		藤井 篤郎
		川崎 幸子
		山崎 幸博
		野崎 雄一
		菅野 順司
		徳原 信智
		信原 好貴

競技上の注意

1. ルールについて
現行の日本卓球ルールを適用する。ただし、タイムアウト制は採用しない。
2. 試合方式について
 - ・ 全試合11本5ゲームズマッチで行う。
 - ・ 団体戦については3点先取法により勝敗を決定する。予選リーグのあと1位のみによる決勝トーナメントを行う。
 - ・ シングルスは先に4試合行い、最後にダブルスを行う。1・2番の選手でダブルスを組むことはできない。
 - ・ 一般シングルスはトーナメント方式とする。年代別の個人戦については、予選リーグのあと2位以上により決勝トーナメントを行う。
3. 服装について
団体戦のメンバーは同一のユニフォームとする。ユニフォームが同一でないチームは試合は許可しない。ただし、事情があるときは審判長に申し出ること。
4. ゼッケンについて
ゼッケンは2016年度のものでも可とする。
5. メンバー変更について
原則としてメンバーの変更は認めない。ただし、事情があるときは審判長に申し出ること。
6. ラケット検査について
必要に応じて一般シングルスのみラケット検査を行う。

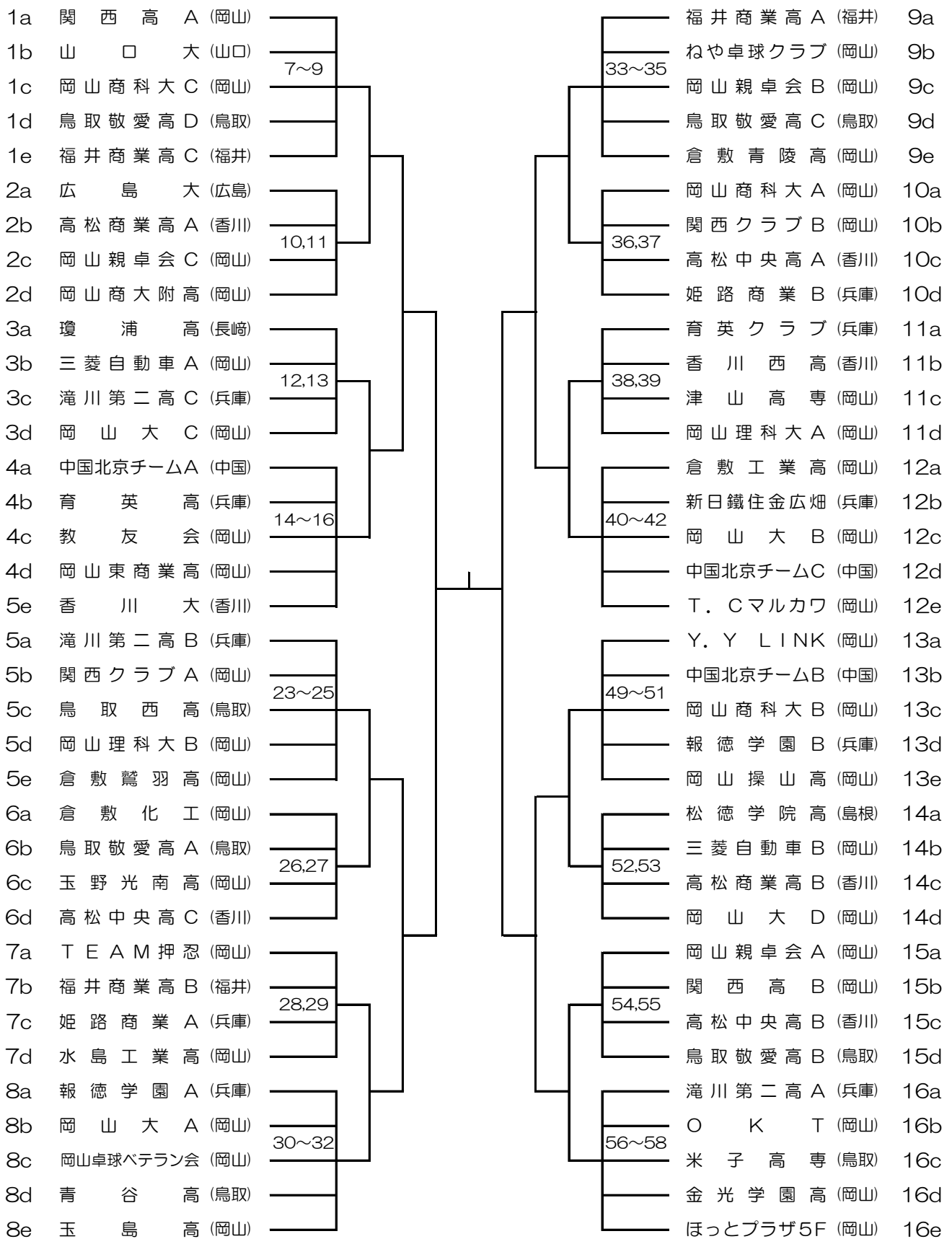
進行上の連絡

1. 試合順序及びコート割について
試合順序及びコート割はプログラムに掲載していますので確認して下さい。なお、コート等の変更もありますので放送に注意して下さい。
2. 審判について
 - ・ 団体戦については、予選リーグ及び決勝トーナメントの第1試合は相互審判とし、それ以降は敗者審判とします。
 - ・ 個人戦については、リーグ戦はリーグ内審判です。トーナメントの第1試合目の審判はプログラムに記載しています。それ以降は敗者審判とします。
3. リーグ責任者について
リーグ責任者はリーグの先頭のチームまたは選手です。
4. 試合結果について
 - ・ 団体戦：リーグの試合結果は交換したオーダー用紙に記入して下さい。3つ巴等もありますのでポイントまで記入するようにして下さい。試合結果は試合ごとに勝者が進行席までオーダー用紙を持って報告に来て下さい。
 - ・ 個人戦：一般男女は配布するトーナメント表を持って敗者が進行席まで持ってきてください。男女シニアベテラン・ベテランの試合結果は台に配布するリーグ表に記入して下さい。3つ巴等もありますのでポイントまで記入するようにして下さい。リーグ終了後にaの選手が進行席まで持ってきてください。トーナメントの試合結果は敗者が進行席まで報告に来て下さい。
5. 練習試合について
台の状況により、練習試合について連絡しますので放送に注意して下さい。

会場使用上の注意

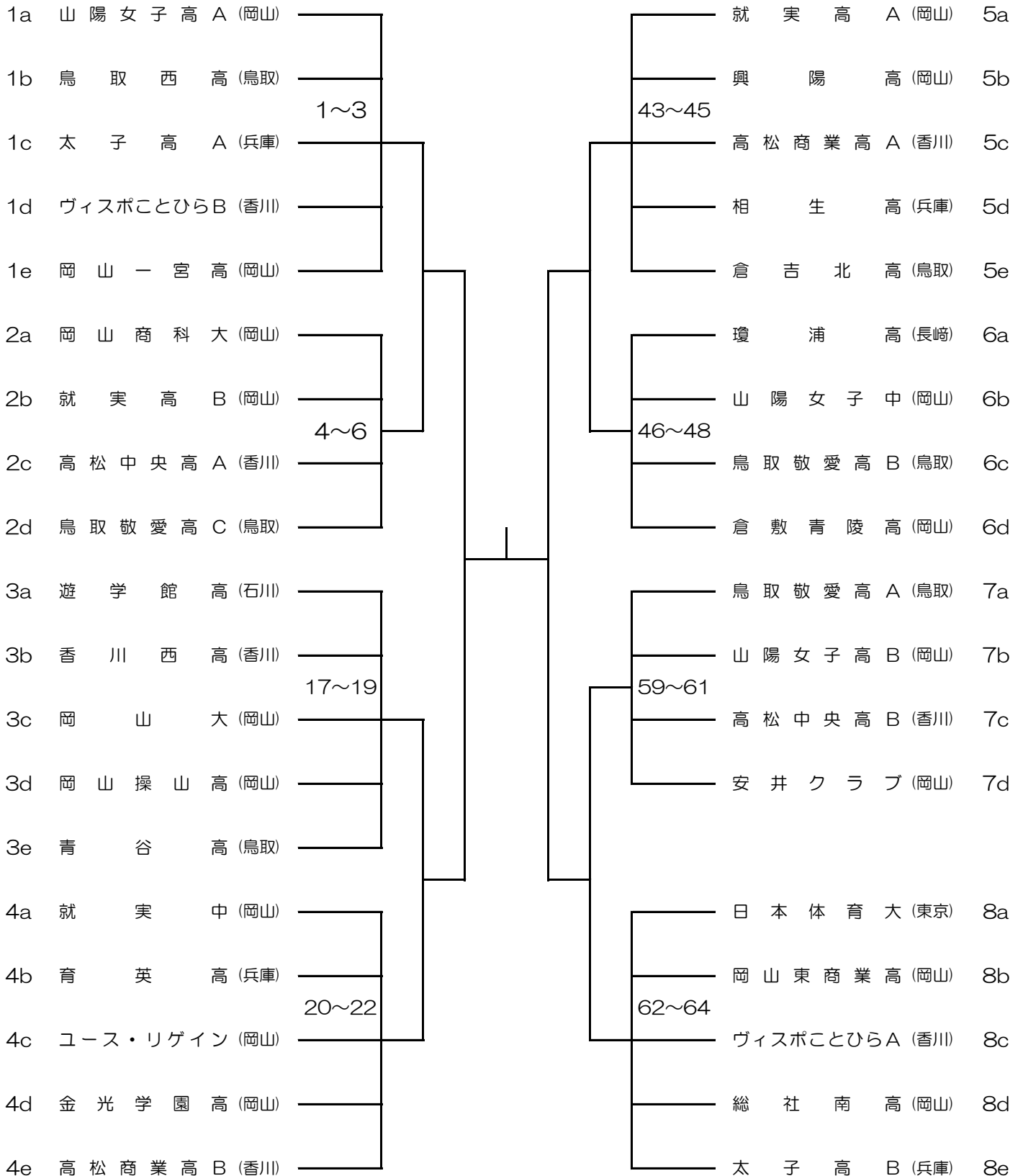
1. 下履き上履きの区別について
下履き上履きの区別を必ずするようにして下さい。状況によっては体育館が使用不可となる場合がありますので必ず守るようにして下さい。
2. 貴重品について
貴重品は自分で管理するようにして下さい。
3. ゴミについて
自分のゴミは自分で持ち帰るようにして下さい。
4. 駐車場について
体育館北側の土の駐車場は役員専用駐車場ですので駐車しないようにして下さい。
5. その他
食事は2階でして下さい。また、1階北側の通路は招待選手・来賓・役員専用通路ですので、立ち入らないようにして下さい。トイレについても東側及び南側を利用下さい。

男子団体



4チーム試合順 : ①a-d, ②b-c, ③a-c, ④b-d, ⑤a-e, ⑥c-d
 5チーム試合順 : ①b-e, ②c-d, ③a-e, ④b-c, ⑤a-d, ⑥c-e,
 ⑦a-c, ⑧b-d, ⑨a-b, ⑩d-e

女子団体

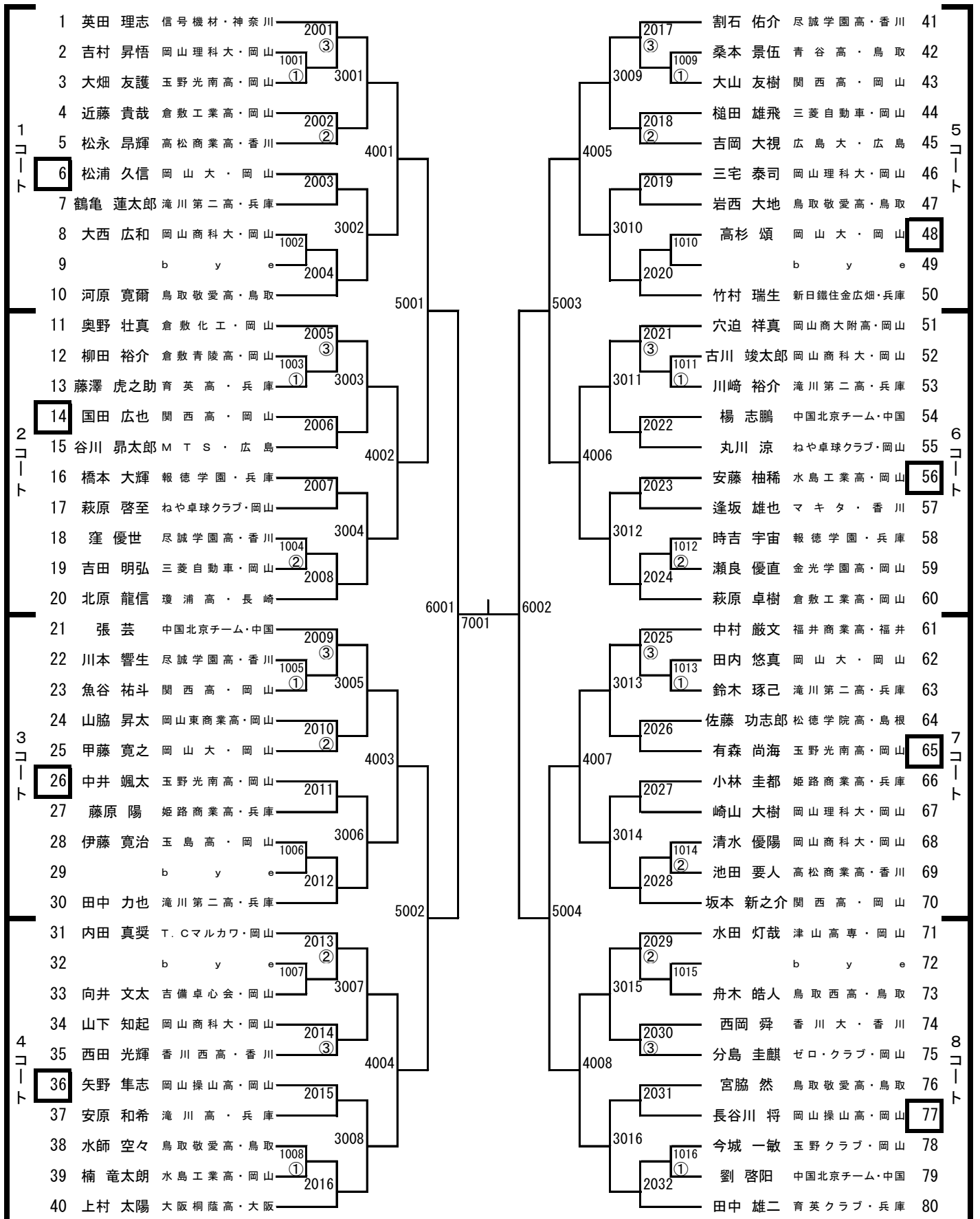


4チーム試合順 : ①a-d, ②b-c, ③a-c, ④b-d, ⑤a-e, ⑥c-d

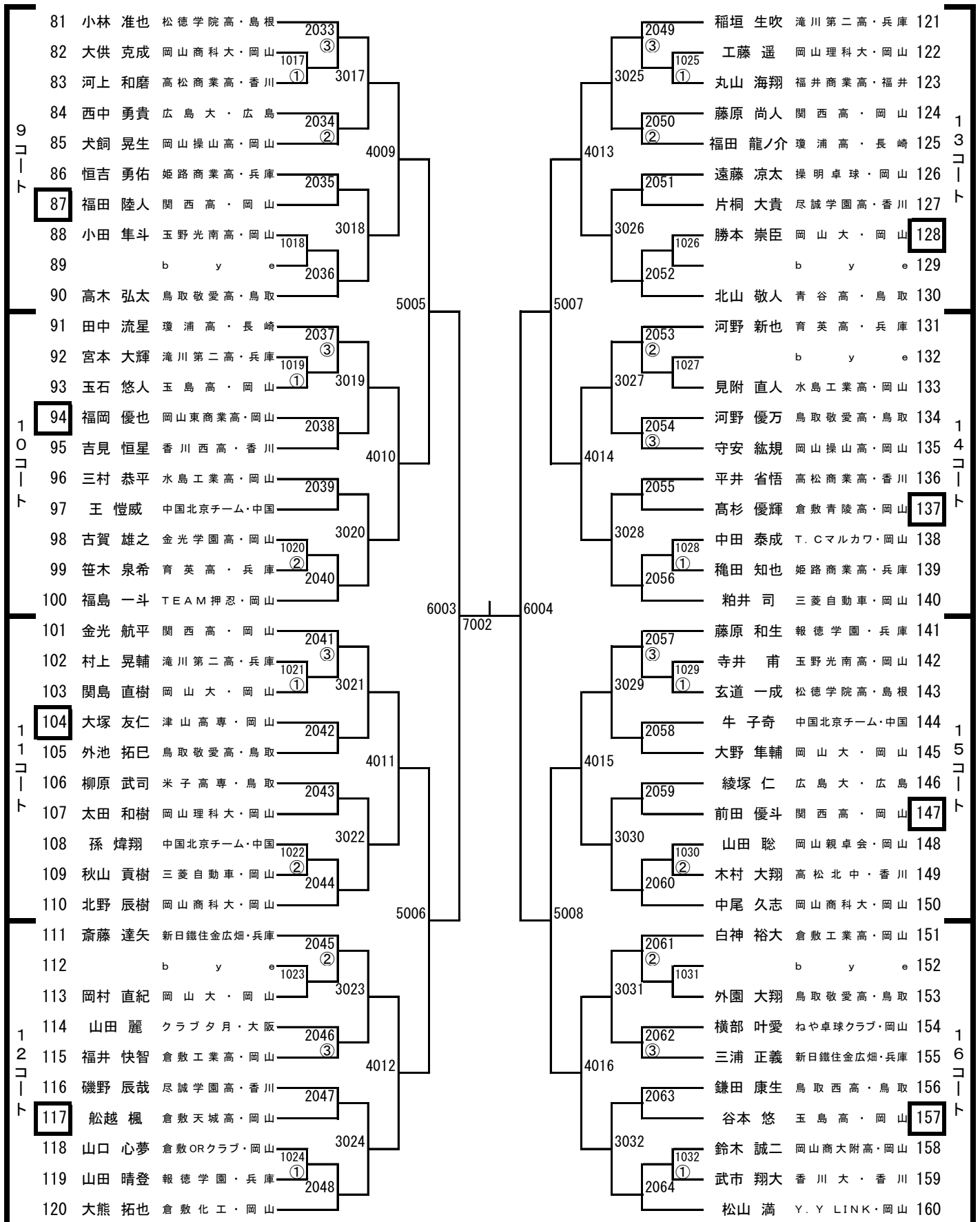
5チーム試合順 : ①b-e, ②c-d, ③a-e, ④b-c, ⑤a-d, ⑥c-e,

⑦a-c, ⑧b-d, ⑨a-b, ⑩d-e

男子シングルス (1)



男子シングルス (2)



男子シングルス (3)

17 コート	161	西野 伊織	育英高・兵庫	2065	4017	5009	5011	2081	菅沼 湧輝	大阪桐蔭高・大阪	201	21 コート		
	162	佐藤 一輝	岡山東商業高・岡山	1033 ③				3033	3041	1041 ①	池野 祐有		水島工業高・岡山	202
	163	王 尚恩	中国北京チーム・中国	①				3033	2082	②	渡邊 達彦		鳥取敬愛高・鳥取	203
	164	入江 将也	岡山大・岡山	2066 ②				4017	2083		工藤 裕太		岡山大・岡山	204
	165	垣内 啓佑	鳥取敬愛高・鳥取	2067				3034	3042	1042	中田 智也		吉備卓心会・岡山	205
	166	中山 翔太	水島工業高・岡山	2067				3034	2084		呂 昕彦		瓊浦高・長崎	206
	167	中西 翼	高松商業高・香川	1034				3034	2084		前野 結太		玉野光南高・岡山	207
	168	伊藤 虎太郎	尽誠学園高・香川	1034				3034	2084		村上 郁弥		滝川第二高・兵庫	208
	169	b y e		2068				3034	2084		b y e			209
	170	米田 朗	岡山操山高・岡山	2068				3034	2084		牧野 健太郎		三菱自動車・岡山	210
18 コート	171	松浦 裕	関西高・岡山	2069 ③	4018	6005	6006	2085	美甘 康太	岡山大・岡山	211	22 コート		
	172	立石 蓮	岡山商大附高・岡山	1035 ①				3035	3043	1043 ①	小柳 友之介		倉敷工業高・岡山	212
	173	寺本 颯太	岡山理科大・岡山	①				3035	2086		飛延 涼太郎		滝川高・兵庫	213
	174	中野 広夢	玉野光南高・岡山	2070				3035	2086		石原 夏樹		倉敷青陵高・岡山	214
	175	西岡 純	滝川第二高・兵庫	2070				3035	2086		高山 昌貴		玉野クラブ・岡山	215
	176	斉藤 健太	ねや卓球クラブ・岡山	2071				3035	2087		木村 直大		姫路商業高・兵庫	216
	177	中田 大翔	青谷高・鳥取	2071				3035	3044	1044 ②	竹崎 涼太		関西高・岡山	217
	178	唐川 知大	金光学園高・岡山	1036 ②				3036	2088		高橋 惇二		松島体協・香川	218
	179	坪田 章秀	報徳学園・兵庫	2072				3036	2088		谷口 史弥		岡山商科大・岡山	219
	180	秀浦 知幸	倉敷化工・岡山	2072				3036	2088		鄭 海鵬		中国北京チーム・中国	220
19 コート	181	林中和希	滝川第二高・兵庫	2073 ③	4019	6005	7003	2089	川口 育寛	松徳学院高・島根	221	23 コート		
	182	奥山 暁	岡山理科大・岡山	1037 ①				3037	3045	1045 ①	丸川 智弘		T. Cマルカワ・岡山	222
	183	波賀 俊作	香川西高・香川	①				3037	2090		塩見 涼也		滝川第二高・兵庫	223
	184	高原 裕	ゼロ・クラブ・岡山	2074 ②				3037	2090		栢谷 祥一		岡山大・岡山	224
	185	樋口 龍稀	瓊浦高・長崎	2074 ②				3037	2090		三上 和志		新日鐵住金広畑・兵庫	225
	186	三宅 将之	やつなみクラブ・岡山	2075				3037	2091		孔 英儒		岡山商科大・岡山	226
	187	鈴木 峻也	松徳学院高・島根	2075				3037	3046	1046 ②	坂口 大樹		青谷高・鳥取	227
	188	山本 光紀	鳥取敬愛高・鳥取	1038				3038	2092		平松 拓磨		関西高・岡山	228
	189	b y e		2076				3038	2092		伊藤 遼平		高松商業高・香川	229
	190	小笠 滉貴	岡山大・岡山	2076				3038	2092		土井 重典		MAZDA・広島	230
20 コート	191	山田 壮一郎	関西高・岡山	2077 ②	4020	5010	5012	2093	酒本 健太	岡山理科大・岡山	231	24 コート		
	192	b y e		1039				3039	3047	1047	b y e			232
	193	山本 淳広	鳥取西高・鳥取	2078 ③				3039	2094	③	中平 光弘		尽誠学園高・香川	233
	194	西 亮祐	岡山操山高・岡山	2078				3039	2094	③	川崎 剛志		岡山操山高・岡山	234
	195	丸尾 有輝	姫路商業高・兵庫	2078 ③				3039	2095		松嶋 快斗		福井商業高・福井	235
	196	古市 翔	岡山商科大・岡山	2079				3039	2095		大塚 敦仁		津山高専・岡山	236
	197	韓 兆顔	中国北京チーム・中国	2079				3039	3048	1048 ①	西尾 拓萬		鳥取敬愛高・鳥取	237
	198	秋山 和樹	倉敷工業高・岡山	1040 ①				3040	2096		柴田 将希		玉島高・岡山	238
	199	曾川 来輝	広島大・広島	2080				3040	2096		宮崎 智聖		報徳学園・兵庫	239
	200	山浦 崇志	マキタ・香川	2080				3040	2096		田代 周大		Y. Y LINK・岡山	240

男子シングルス (4)

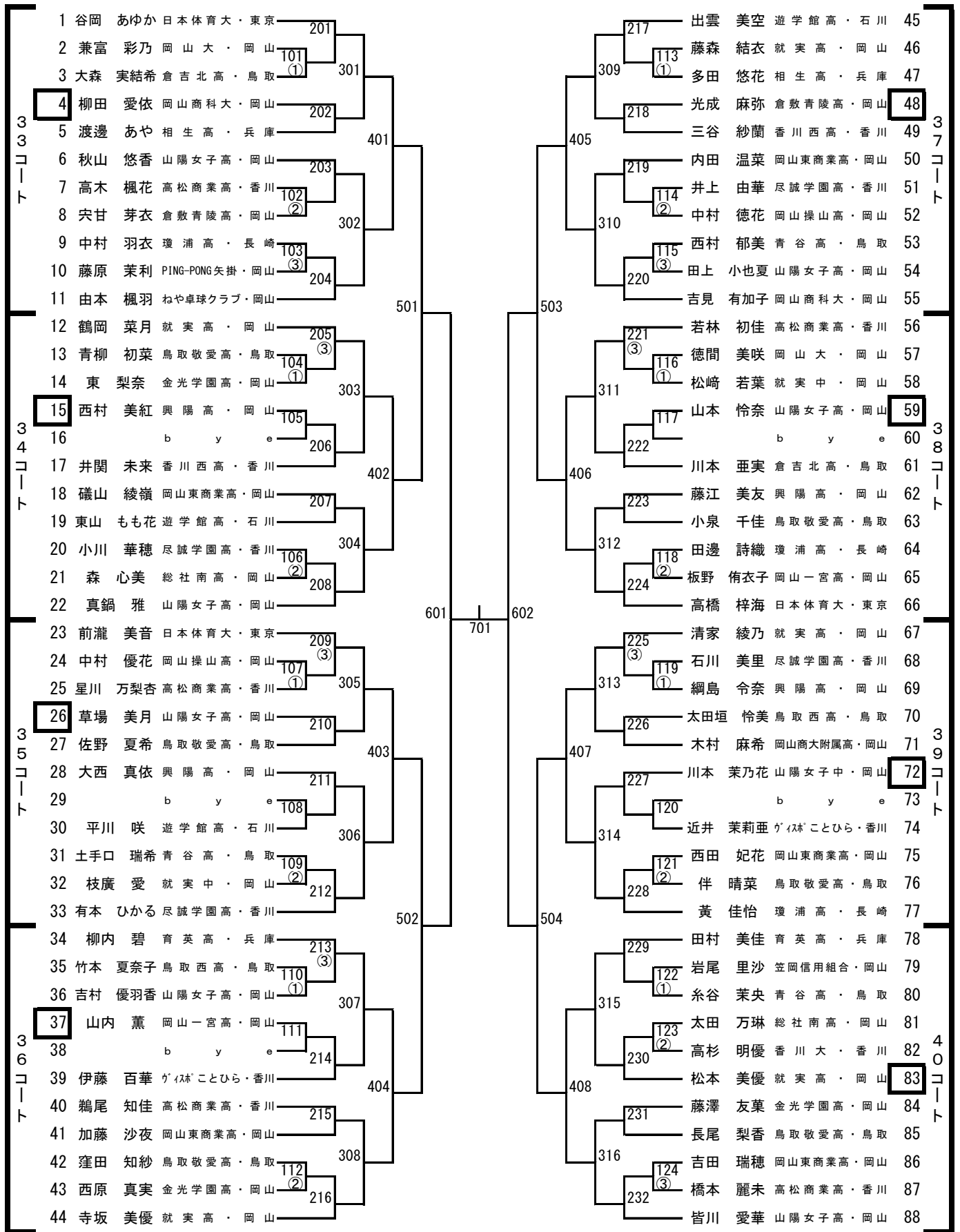
25 コート	241	西垣 貴司	華兵ロードスカイ・兵庫	2097	3049	2113	村上 勇也	TEAM押忍・岡山	281				
	242	谷本 晴哉	岡山操山高・岡山	1049		③	3057	③	高杉 清志	水島工業高・岡山	282		
	243	董 家旺	中国北京チーム・中国	①		2114	①	1057	①	大美 敦雅	香川西高・香川	283	
	244	宮本 瑛周	岡山理科大・岡山	2098		②	2115	鳥越 健太	三菱自動車・岡山	284			
	245	小山 利玖	倉敷ORクラブ・岡山	2099		②	2116	神谷 昊輝	滝川第二高・兵庫	285			
26 コート	246	三宅 拓美	岡山親卓会・岡山	2099	3050	2115	景山 拓海	関西高・岡山	286				
	247	中原 湧斗	瓊浦高・長崎	2100		3058	1058	西川 純平	育英高・兵庫	287			
	248	水川 涼太郎	関西高・岡山	1050		2116	升本 和真	金光学園高・岡山	288				
	249	b y e		2100		2116	b y e		289				
	250	野田 航太	鳥取敬愛高・鳥取	5013		5015	2117	船橋 空知	鳥取西高・鳥取	290			
27 コート	251	古川 琉晟	玉島高・岡山	2101	3051	2117	石原 幹朗	津山高専・岡山	291				
	252	猪原 豪	岡山大・岡山	1051		③	3059	②	1059	b y e	292		
	253	西 皓冬	香川大・香川	①		2102	3059	1059	章趙 佳誠	中国北京チーム・中国	293		
	254	野田 亮	姫路商業高・兵庫	2102		2118	③	2118	③	徳原 信智	岡山大・岡山	294	
	255	渡邊 啓介	倉敷工業高・岡山	2103		4026	4030	2118	③	笹田 卓嗣	尽誠学園高・香川	295	
28 コート	256	杉光 裕介	鳥取敬愛高・鳥取	2103	3052	2119	大成 佑樹	岡山商科大・岡山	296				
	257	道広 悠斗	関西高・岡山	2104		3060	2119	高橋 慶任	鳥取敬愛高・鳥取	297			
	258	臼杵 紫苑	岡山商科大・岡山	1052		②	3060	1060	①	井上 有志	関西クラブ・岡山	298	
	259	堀尾 義之	広島大・広島	2104		2120	2120	①	1060	①	木塚 陽斗	松山卓球教室・愛媛	299
	260	高橋 悠太	高松商業高・香川	6007		7004	6008	2120	和田 晃樹	報徳学園・兵庫	300		
29 コート	261	山本 竜也	三菱自動車・岡山	2105	3053	2121	高田 努	新日鐵住金広畑・兵庫	301				
	262	木村 飛翔	ピンポンカベ・広島	1053		③	3061	③	1061	①	藤阪 彰	高松商業高・香川	302
	263	嵯峨 航	岡山大・岡山	①		2106	2121	森脇 涼	岡山商科大・岡山	303			
	264	北島 晶斗	玉野光南高・岡山	2106		2122	金光 将希	T.Cマルカワ・岡山	304				
	265	富田 怜嗣	大川中・香川	4027		4031	2122	季 新越	中国北京チーム・中国	305			
30 コート	266	沖元 佑樹	水島工業高・岡山	2107	3054	2123	吉岡 秀馬	鳥取敬愛高・鳥取	306				
	267	三谷 裕哉	報徳学園・兵庫	2108		3062	2123	斉藤 大翔	倉敷青陵高・岡山	307			
	268	太田 堅真	関西高・岡山	1054		②	3062	1062	②	山本 大智	岡山大・岡山	308	
	269	清水 陽平	青谷高・鳥取	2108		2124	2124	山崎 友寛	松徳学院高・島根	309			
	270	橋本 拓哉	倉敷化工・岡山	5014		5016	2124	藤原 日向	玉野光南高・岡山	310			
31 コート	271	香川 敬	鳥取敬愛高・鳥取	2109	3055	2125	小谷 柊二	姫路商業高・兵庫	311				
	272	b y e		1055		②	3063	②	1063	b y e	312		
	273	森川 武月	岡山商科大・岡山	2110		2125	2125	由本 琉惺	ねや卓球クラブ・岡山	313			
	274	橋田 訓平	滝川第二高・兵庫	2110		③	3063	1063	渡邊 一喜	尽誠学園高・香川	314		
	275	鴨崎 真悠	岡山中央・岡山	③		4028	4032	2126	③	相賀 誠彰	岡山理科大・岡山	315	
32 コート	276	山下 慧樹	尽誠学園高・香川	2111	3056	2127	坂東 郁哉	広島大・広島	316				
	277	木村 圭雄	岡山東商業高・岡山	2112		3064	2127	守屋 翔貴	倉敷工業高・岡山	317			
	278	上杉 宏希	岡山商大附高・岡山	1056		①	3064	1064	①	林 大智	岡山操山高・岡山	318	
	279	上田 一翔	しらすぎジュニア・兵庫	2112		2128	2128	玉田 奨真	滝川第二高・兵庫	319			
	280	森廣 玄羽	福井商業高・福井	2112		2128	2128	柏 友貴	関西高・岡山	320			

第68回岡山近府県卓球選手権大会

平成29年4月30日

ジップアリーナ岡山

女子シングルス (1)



男子シニアベテラン

予選リーグ

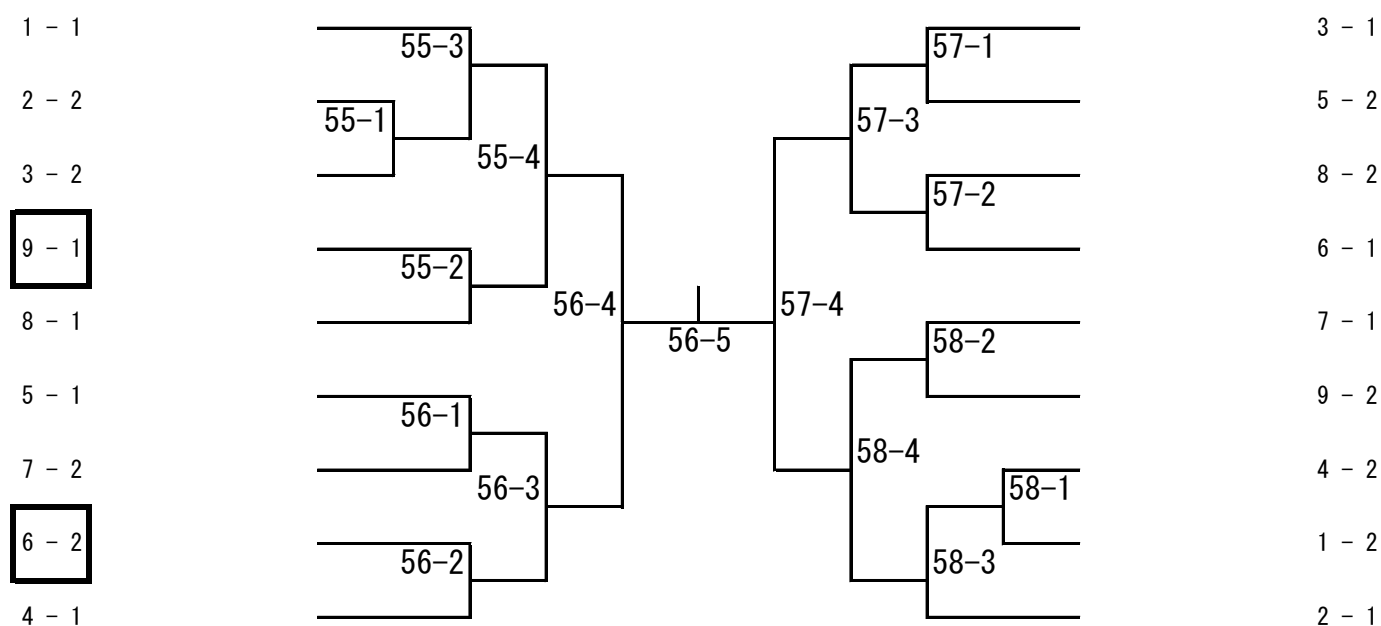
コート		a	b	c	d
53 54	1	枝広 一志 関西クラブ	木原 順一 Enjoy (鳥取)	久戸瀬 隆之 教友会	入江 忠明 三菱自動車
	2	西田 忠洋 チームN・E・O (鳥根)	山脇 和彦 玉野クラブ	福井 秀晃 三菱自動車	安井 祐介 新芳クラブ
	3	高田 浩一 岡山卓愛会	木山 健一 玉野クラブ	藤井 隆文 PING-PONG矢掛	小川 秀樹 水島クラブ
55 56	4	加藤 慎一 岡山親卓会	大槻 満 西京味噌いかる (京都)	森安 弘之 吉備卓心会	柳澤 良弘 高島クラブ
	5	山野井 一喜 岡山親卓会	竹房 忠雄 卓星会	樫原 宏和 個人 (兵庫)	村上 雅之 化繊ノズル
	6	羽場 誠 関西クラブ	川口 健治 三菱自動車	折戸 誠 チームN・E・O (鳥根)	桑原 哲也 新芳クラブ
57 58	7	増田 正俊 玉野クラブ	山崎 桂司 岡山親卓会	小林 純一 関西クラブ	岡田 伸二 PING-PONG矢掛
	8	重川 仁義 MAZDA (広島)	住田 成穂 教友会	石川 彰彦 岡山親卓会	田口 淳 倉田クラブ
	9	立花 尚人 瀬戸内卓球スポーツ少年団	浜瀬 充弘 岡山親卓会	清水 隆志 鳥取敬愛 (鳥取)	

4人試合順：①a-d(b), ②b-c(a), ③a-c(d), ④b-d(c), ⑤a-b(d), ⑥c-d(a)

3人試合順：①b-c(a), ②a-c(b), ③a-b(c) ※ () 内は審判

※リーグの上位2名が決勝トーナメントへ進出

決勝トーナメント



※口は第1試合目の審判、2試合目以降は敗者審判

女子シニアベテラン

決勝リーグ

コート		a	b	c	d
49 50	1	岡 千 与 美 ユース・リゲイン	中 村 香 織 鳥取敬愛（鳥取）	藤 原 香 奈 美 チームN・E・O（島根）	定 金 み ゆ き 水 島 ク ラ ブ
		e	f	g	
		中 島 優 子 山 陽 ク ラ ブ	石 倉 美 香 チームN・E・O（島根）	横 山 雪 美 ユース・リゲイン	

7人試合順：

b-g(a) c-f(e) d-e(b) a-g(c) b-e(f) c-d(g) a-f(d) g-e(c)
 b-c(f) a-e(d) f-d(a) g-c(e) a-d(g) e-c(b) f-d(e) a-c(b)
 d-b(a) f-g(d) a-b(f) d-g(c) e-f(g)

男子ベテラン

予選リーグ

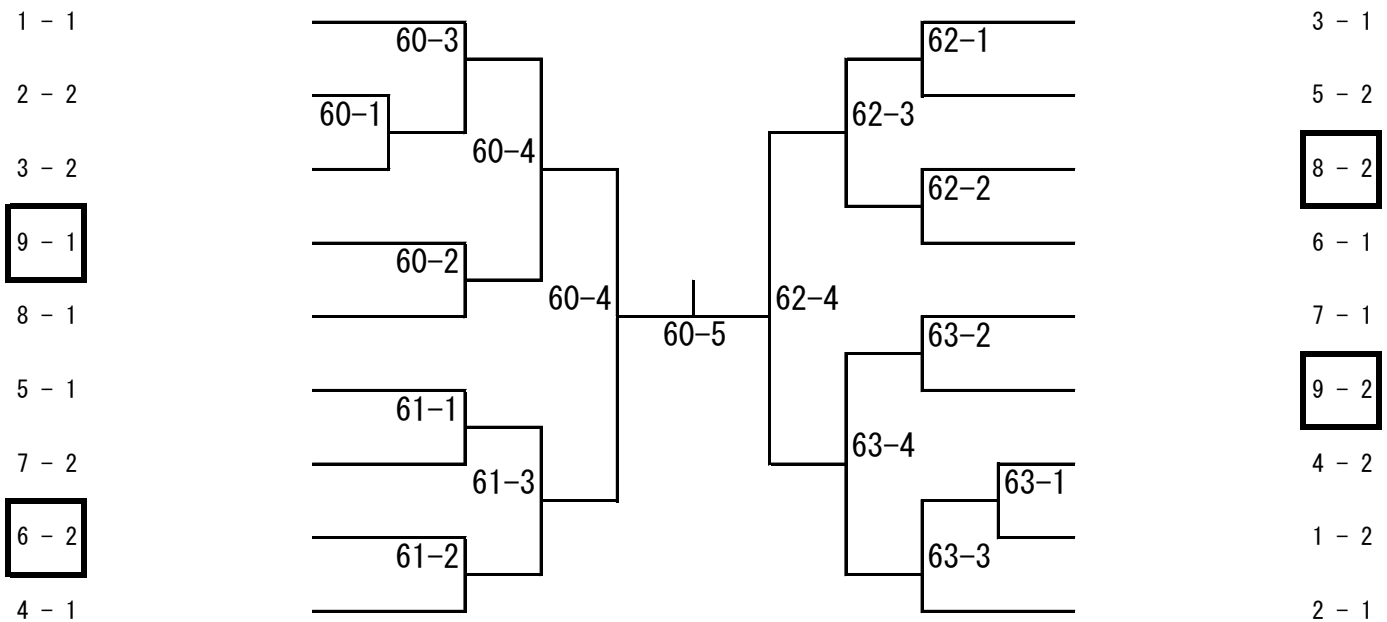
リーグ		a	b	c	d
59 60	1	小松 繁 城東クラブ (兵庫)	岡部 光夫 水島クラブ	荻野 穰治 PING-PONG矢掛	森 正弘 岡山卓球ベテラン会
	2	横山 正 P愛P	小森 康夫 ユース・リゲイン	桐野 博史 倉敷化工	信岡 秀行 岡山親卓会
	3	横山 彰 倉敷化工	新宮 義久 やつなみクラブ	安食 嘉夫 チーム N・E・O (島根)	柘田 利晃 Seib-Perfect. Energy
61 62	4	大垣 道夫 ユース・リゲイン	山崎 幸博 P愛P	島谷 隆興 新光会 (広島)	乙倉 文典 岡山親卓会
	5	蒔田 博道 川西ギャラントム (兵庫)	高橋 誠 水島クラブ	相原 親司 ままかりクラブ	岡 真輝雄 ユース・リゲイン
	6	中安 直美 川西クラブ (兵庫)	平松 正 教友会	山根 紳護 ユース・リゲイン	谷井 由明 PING-PONG矢掛
63 64	7	田尻 俊彦 PING-PONG矢掛	荻野 裕典 シグナル (兵庫)	古屋 和昭 P愛P	中田 孝博 エイトウェーブ
	8	黒川 昇 岡山親卓会	羽賀 正弘 ユース・リゲイン	駒田 明寿 シグナル (兵庫)	清水 玉和 倉敷化工
	9	松谷 勝 Enjoy (鳥取)	定森 琢磨 ままかりクラブ	磯谷 辰夫 Y.Y LINK	湊本 年一 P愛P

4人試合順：①a-d (b), ②b-c (a), ③a-c (d), ④b-d (c), ⑤a-b (d), ⑥c-d (a)

3人試合順：①b-c (a), ②a-c (b), ③a-b (c) ※ () 内は審判

※リーグの上位2名が決勝トーナメントへ進出

決勝トーナメント



※□は第1試合目の審判、2試合目以降は敗者審判

女子ベテラン

予選リーグ

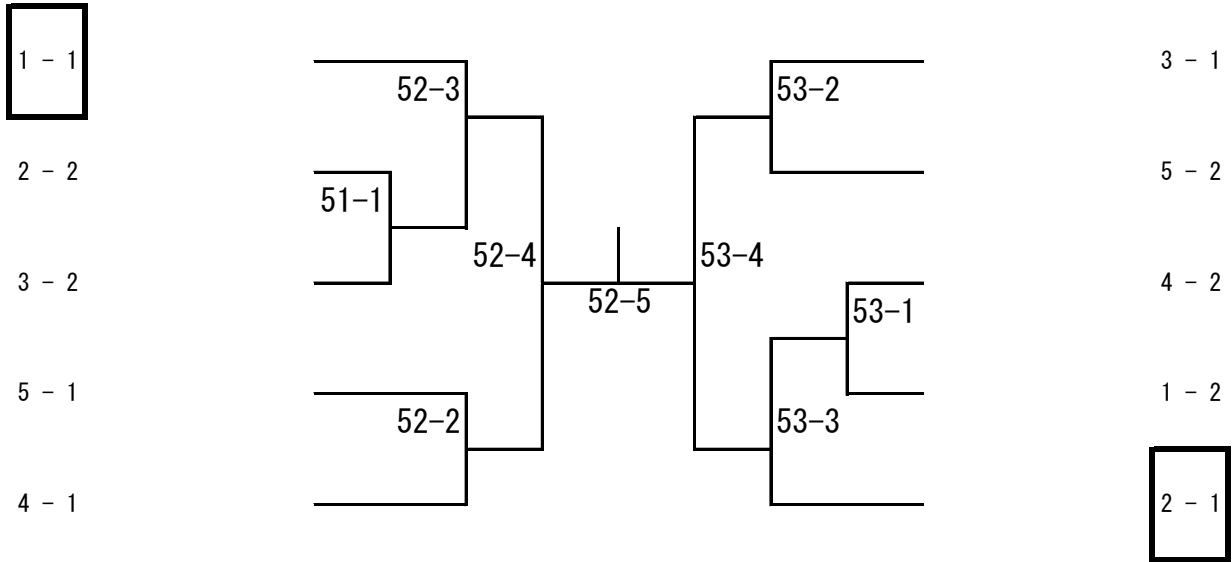
コート		a	b	c	d
51	1	沖山 美佐子 P愛P	齋藤 唯子 ゼロ・クラブ	石井 綾女 ゼロ・クラブ	松谷 建江 Enjoy (鳥取)
	2	酒井 和子 川西クラブ (兵庫)	佐藤 敏子 ゼロ・クラブ	杉山 令子 ゼロ・クラブ	西林 道枝 倉敷庄クラブ
52	3	犬飼 弘子 Tフレンド	西倉 圭子 倉敷庄クラブ	難波 幸江 ゼロ・クラブ	
	4	藤浪 多美子 ピンポン備前	国府 由美子 総社カルチャー	中本 利子 ゼロ・クラブ	
	5	羽賀 繁子 ユース・リゲイン	近藤 照子 ピンポン備前	小田 真澄 ゼロ・クラブ	

4人試合順：①a-d (b), ②b-c (a), ③a-c (d), ④b-d (c), ⑤a-b (d), ⑥c-d (a)

3人試合順：①b-c (a), ②a-c (b), ③a-b (c) ※ () 内は審判

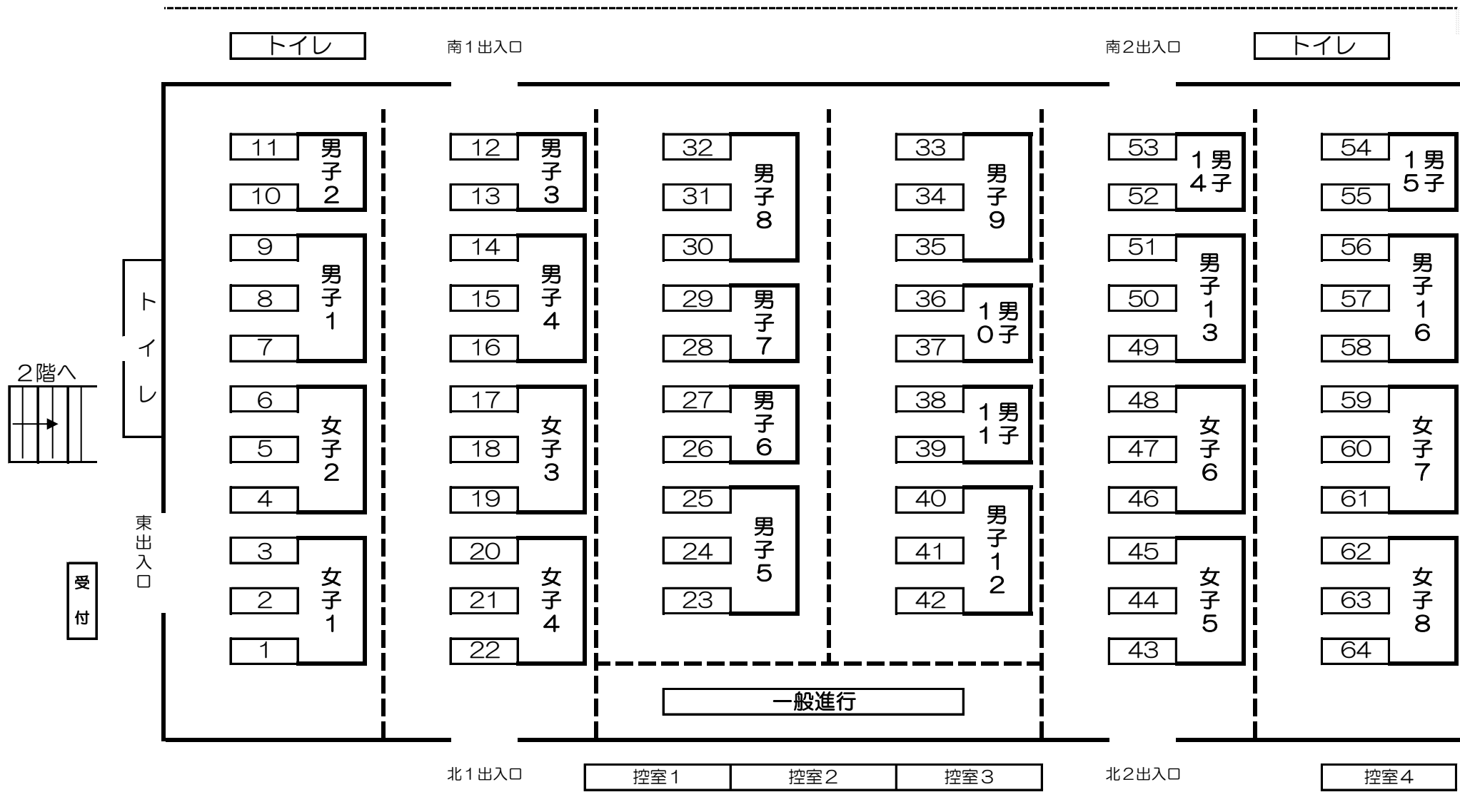
※リーグの上位2名が決勝トーナメントへ進出

決勝トーナメント

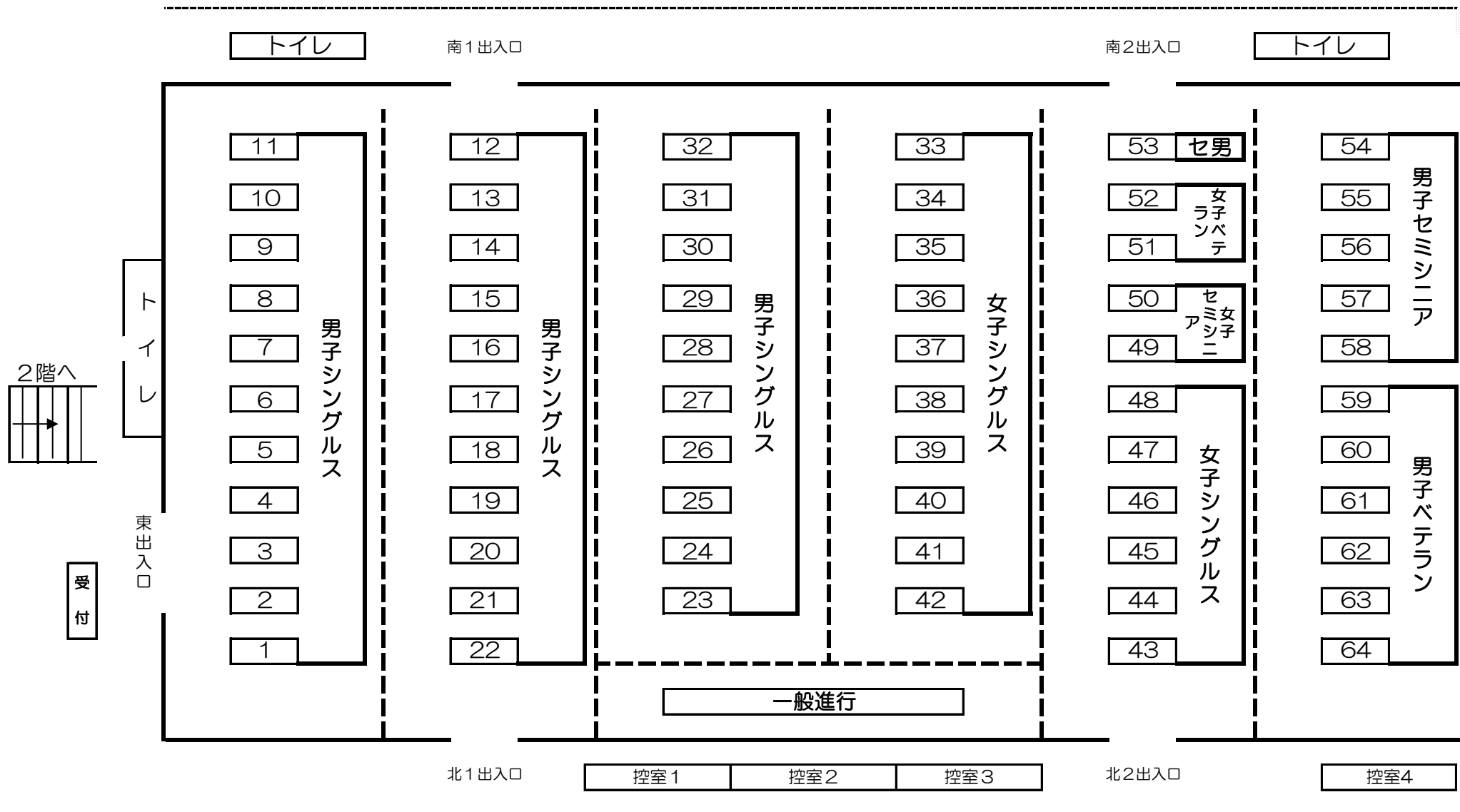


※□は第1試合目の審判、2試合目以降は敗者審判

ジップアリーナ岡山 配置図 (4/29団体戦)



ジップアリーナ岡山 配置図 (4/30個人戦)



栄光のあと（一般）

回	年	男子団体	女子団体	一般男子シングルス	一般女子シングルス	男子シニアベテラン	女子シニアベテラン	男子ベテラン	女子ベテラン
26	S50	岡山卓友会	山陽女子高校	笠井（岡山卓友会）	峠元（岡山卓友会）				
27	51	岡山大学	山陽女子高校	大津（大倉工業）	萩原（山陽女子高校）				
28	52	倉敷化工	山陽女子高校	新谷（朝日ブレッド）	西山（山陽女子高校）				
29	53	近畿大学	山陽女子高校	高橋（近畿大学）	西崎（天満屋）				
30	54	近畿大学	就実高校	高橋（三菱自工水島）	藤原（就実高校）				
31	55	中京大学	中京大学	中ノ瀬（中京大学）	梅田（中京大学）				
32	56	近畿大学	近畿大学	宮崎（近畿大学）	竹本（近畿大学）				
33	57	日本楽器	近畿大学	笠原（日本楽器）	勝（日本楽器）				
34	58	中央大学	日本楽器	萩原（中央大学）	勝（日本楽器）				
35	59	中央大学	山陽クラブ	萩原（中央大学）	萩原（山陽クラブ）				
36	60	近畿大学	中央大学	萩原（中央大学）	小泉（中央大学）				
37	61	岡山教友会	就実高校	村上（川鉄千葉）	榎（就実高校）				
38	62	岡山教友会	山陽女子高校	村上（川鉄千葉）	遠藤（就実高校）				
39	63	河内クラブ	就実高校	萩原（教友会）	前田（山陽女子高校）				
40	H元	教友会	就実高校	山本（東京シチズン）	高野（就実高校）				
41	2	教友会	就実高校	萩原（教友会）	道広（就実高校）				
42	3	近畿大学	山陽女子高校	萩原（教友会）	遠藤（山陽女子高校）				
43	4	近畿大学	健勝苑松山	西村（健勝苑京都）	高草（山陽女子高校）				
44	5	健勝苑京都	日本生命	萩原（教友会）	高草（山陽女子高校）				
45	6	尽誠学園高校	日本生命	程（尽誠学園高校）	高草（日本生命）				
46	7	教友会	日本生命	萩原（教友会）	坂田（日本生命）				
47	8	教友会	日本生命	大森（玉野光南高校）	王（日本生命）				
48	9	玉野光南高校	松下電器	萩原（教友会）	坂田（日本生命）				
49	10	玉野光南高校	就実高校	萩原（教友会）	石橋（山陽女子高校）				
50	11	関西高校	就実高校	新宮（原田鋼業）	井口（就実高校）				

