

平成29年度 全日本卓球選手権(マスターズの部)

岡山県予選会

主催 : 岡山県卓球協会  
期日 : 平成29年8月6日(日)  
会場 : 玉野市総合体育館(玉野レクレセンター)

## **競技上の注意**

### **1.ルールについて**

現行の日本卓球ルールを適用する。ただし、タイムアウト制は採用しない。

### **2.試合方式について**

全試合11本5ゲームスマッチの3ゲーム先取で行う。

### **3.ラケット検査について**

ラケット検査を行いますので審判長の指示に従うこと。

## **進行上の連絡**

### **1.試合順序及びコート割について**

試合順序及びコート割はプログラムに掲載していますので確認して下さい。なお、コート等の変更もありますので放送に注意して下さい。

### **2.審判について**

審判についてはプログラムに記載していますので確認して下さい。なお、審判の変更もありますので放送に注意して下さい。

### **3.試合結果について**

トーナメントの試合結果は負けた選手が台に配布するトーナメント表を持って進行席まで報告に来て下さい。リーグの責任者はリーグ先頭の選手としますので、リーグの試合が全て終了後、試合結果を進行席まで報告に来て下さい。なお、配布するリーグ表にポイントまで記入して下さい。

## **会場使用上の注意**

### **1.下履き上履きの区別について**

下履き上履きの区別を必ず守るようにして下さい。

### **2.貴重品について**

貴重品は自分で管理するようにして下さい。

### **3.ゴミについて**

自分のゴミは自分で持ち帰るようにして下さい。

### **4.荷物について**

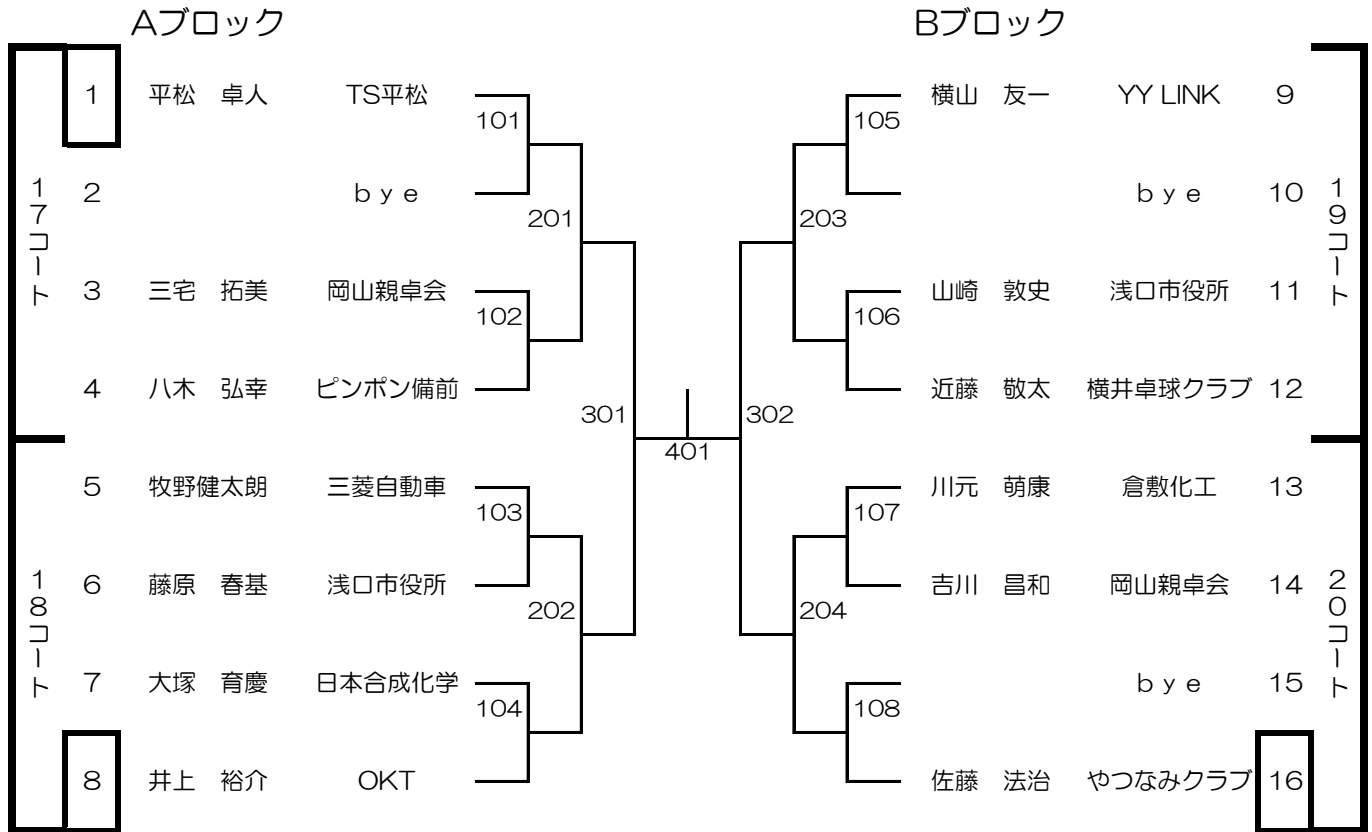
荷物は直接床に置かず、必ずシートの上に置いて下さい。

### **5.空調代について**

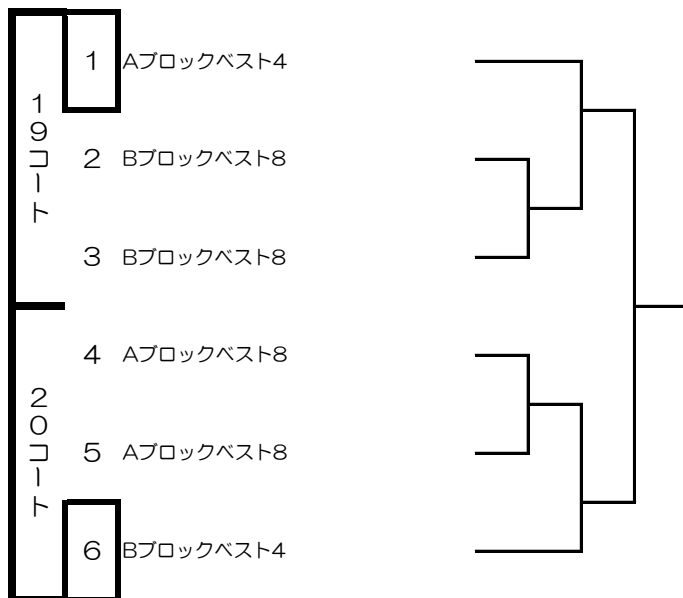
空調代として、受付時に200円/人徴収します。

# 男子30 《代表3名》

## 第1第2代表決定トーナメント

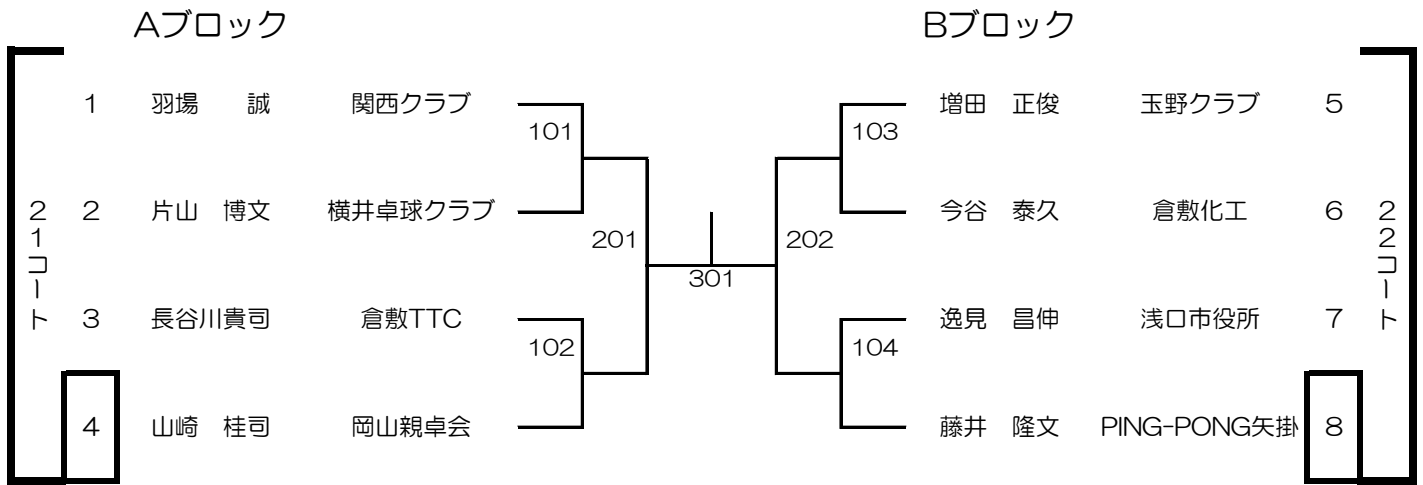


## 第3代表決定トーナメント



# 男子40 《代表3名》

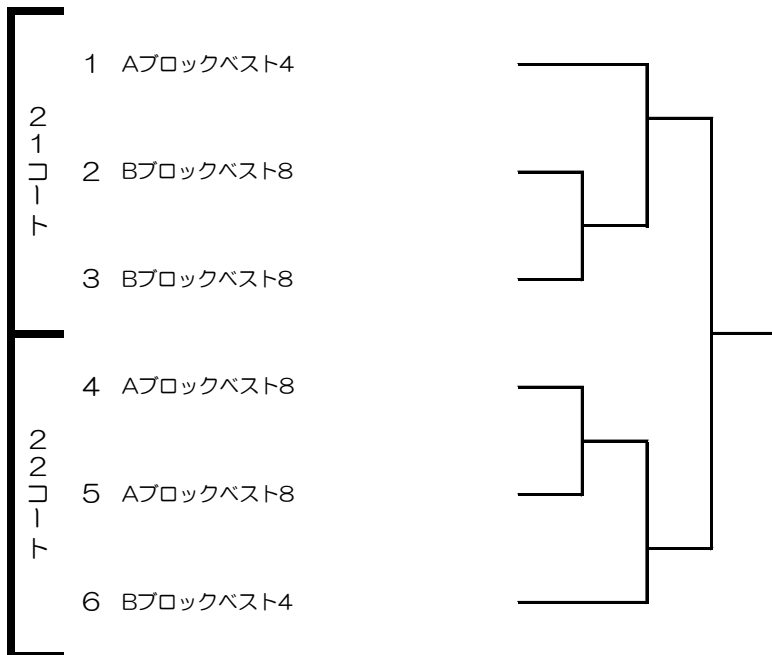
## 第1第2代表決定トーナメント



※口印は1試合目の審判で、2試合目からは敗者審判とする。

※トーナメントの1位を第1代表、2位を第2代表とする。

## 第3代表決定トーナメント



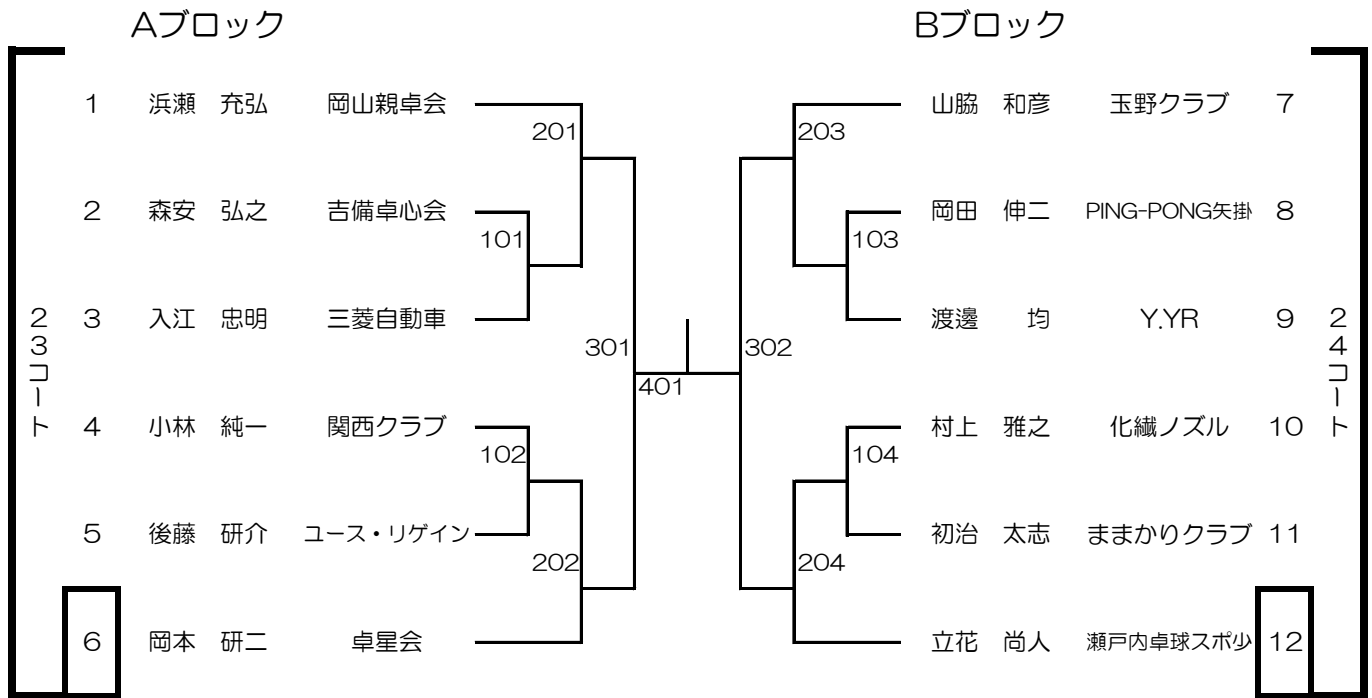
※推薦出場 枝広 一志（関西クラブ）

※口印は1試合目の審判で、2試合目からは敗者審判とする。

※トーナメントの1位を第3代表とする。

# 男子50 《代表3名》

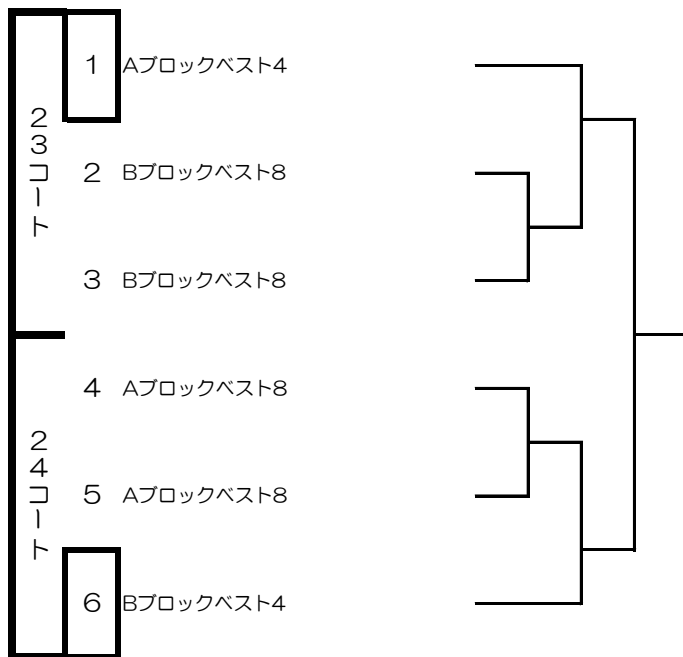
## 第1第2代表決定トーナメント



※□印は1試合目の審判で、2試合目からは敗者審判とする。

※トーナメントの1位を第1代表、2位を第2代表とする。

## 第3代表決定トーナメント



※□印は1試合目の審判で、2試合目からは敗者審判とする。

※トーナメントの1位を第3代表とする。

## 男子L60 《代表3名》

### 順位決定リーグ（25コート）

	a	b	c	d	e
1	田尻 俊彦 PING-PONG矢掛	定森 琢磨 ままかりクラブ	信岡 秀行 岡山親卓会	横山 彰 倉敷化工	山根 護 ユースリゲイン

試合順：①b-e(a), ②c-d(b), ③a-e(c), ④b-c(e), ⑤a-d(b)  
⑥c-e(d), ⑦a-c(e), ⑧b-d(c), ⑨a-b(d), ⑩d-e(a)

※リーグの上位3名を代表とする。

## 男子H60 《代表3名》

### 代表決定リーグ（26・27コート）

	a	b	c	d	e	f
1	榊田 利晃 SEIBI Perfect Energy	児子 修二 team SMASH	磯谷 辰夫 YY LINK	牧野 修 吉備卓心会	斉藤 邦彦 球和会	土井 信男 津山倶楽部

試合順：①a-f(c), ②b-e(d), ③c-d(b), ④a-e(f), ⑤b-c(e), ⑥d-f(a)  
⑦a-d(b), ⑧b-f(d), ⑨c-e(f), ⑩a-c(e), ⑪b-d(a), ⑫e-f(c)  
⑬a-b(d), ⑭c-f(e), ⑮d-e(a)

※リーグの上位3名を代表とする。

## 男子L70 《代表3名》

### 代表決定リーグ（28コート）

	a	b	c	d
1	西村 満春 ピンポン備前	新宮 義之 やつなみクラブ	江原 一夫 津山倶楽部	森下 優 倉田クラブ

試合順：①a-d(b), ②b-c(a), ③a-c(d), ④b-d(c), ⑤a-b(d), ⑥c-d(a)

※リーグの上位3名を代表とする。

## 男子H70・L80・H80 《代表3名》

### 順位決定リーグ（29コート）

	a (H70)	b (H70)	c (H70)	d (L80)	e (H80)
1	成木真三幸 E卓クラブ	石原 勝己 倉敷卓友会	樋口 坦男 湯原TTC	本池 立 岡山親卓会	松村 正和 MTTC

試合順：①b-e(a), ②c-d(b), ③a-e(c), ④b-c(e), ⑤a-d(b)  
⑥c-e(d), ⑦a-c(e), ⑧b-d(c), ⑨a-b(d), ⑩d-e(a)

※該当種目の試合結果により順位を決定する。

# 女子40・50・L60 《代表3名》

## 順位決定リーグ(31コート)

	a(50)	b(L60)	c(L60)	d(40)	
1	岡千与美 (ユース・リゲイン)	松本由美子 (エンデバース)	磯谷千代子 (ピンポン備前)	中島優子 (山陽クラブ)	

試合順： ①a-d(b), ②b-c(a), ③a-c(d), ④b-d(c), ⑤a-b(d), ⑥c-d(a)

※該当種目の試合結果により順位を決定する。

# 女子L70 《代表3名》

## 順位決定リーグ(32コート)

	a	b	c		
1	小枝 陽子 (岡山卓球ベテラン会)	芦谷 幸子 (津山倶楽部)	北原 暁 (ピンポン備前)		

試合順： 試合順： ①b-c(a), ②a-c(b), ③a-b(c)