

平成29年度全日本卓球選手権大会

(ジュニアの部)

岡山県予選会

主 催：岡 山 県 卓 球 協 会

共 催：岡 山 県 高 体 連 卓 球 部

期 日：平 成 2 9 年 9 月 2 日 (土)

会 場：ジップアリーナ岡山(岡山県総合グラウンド体育館)

大会次第

1. 開会式

- (1) 役員選手整列
 (2) 開会宣言
 高体連卓球部専門委員長 加藤 慎一
 (3) 開会の挨拶
 高体連卓球部長 上林 栄一
 (4) 競技上の注意 審判長 藤井 進

2. 競技開始

3. 閉会式

- (1) 成績発表 審判長 藤井 進
 (2) 閉会の挨拶
 高体連卓球部長 上林 栄一
 (3) 閉会宣言
 高体連卓球部副委員長 松浦 一

大会役員

名誉会長	岡山県卓球協会名誉会長	戸村 彰孝
名誉副会長	岡山県卓球協会名誉副会長	吉田 隆行
会長	岡山県卓球協会会長	宮崎 保正
副会長	岡山県卓球協会副会長	上林 栄一
	〃	平松 正志
	〃	大森 広志
	〃	瀬田 幸人
大会委員長	岡山県卓球協会理事長	河本 充昭
大会副委員長	岡山県卓球協会副理事長	福井 秀晃
	〃	加藤 慎一
	〃	高森 英郎
	〃	水野 妙子
	〃	丸川 真一
総務委員長	岡山県卓球協会	上原 明恵
総務副委員長	〃	住田 成穂
審判長	(公財)日本卓球協会公認レフェリー	藤井 進
副審判長	(公財)日本卓球協会公認レフェリー	水野 大
大会委員	西岡 修	多田 和史
	小藤 恵子	桐野 博史
	丸山 公男	黒川 昇
	松浦 一	中島 美代子
	上田 正	榎田 利晃
	鶴川 明子	水野 大
	福井 領	羽賀 慎一郎
	奥田 良太郎	柵屋 康介
	小笠 滉貴	吉見 有加子
	小西 俊光	
	岡山県高体連卓球専門部 専門委員	岡山県中体連卓球専門部 専門委員
		松田 希代子
		石原 勝己
		藤井 篤郎
		川崎 幸子
		山崎 幸博
		野崎 雄一
		菅野 順司
		徳原 信智
		信原 好貴

《 全国大会について 》

◎ 天皇杯・皇后杯 全日本卓球選手権大会 (一般・ジュニアの部)

期日：平成30年1月15日(月) ～ 21日(日)

会場：東京体育館 (〒151-0051渋谷区千駄ヶ谷1-17-1 TEL (03-5474-2112))

《 代表数について 》

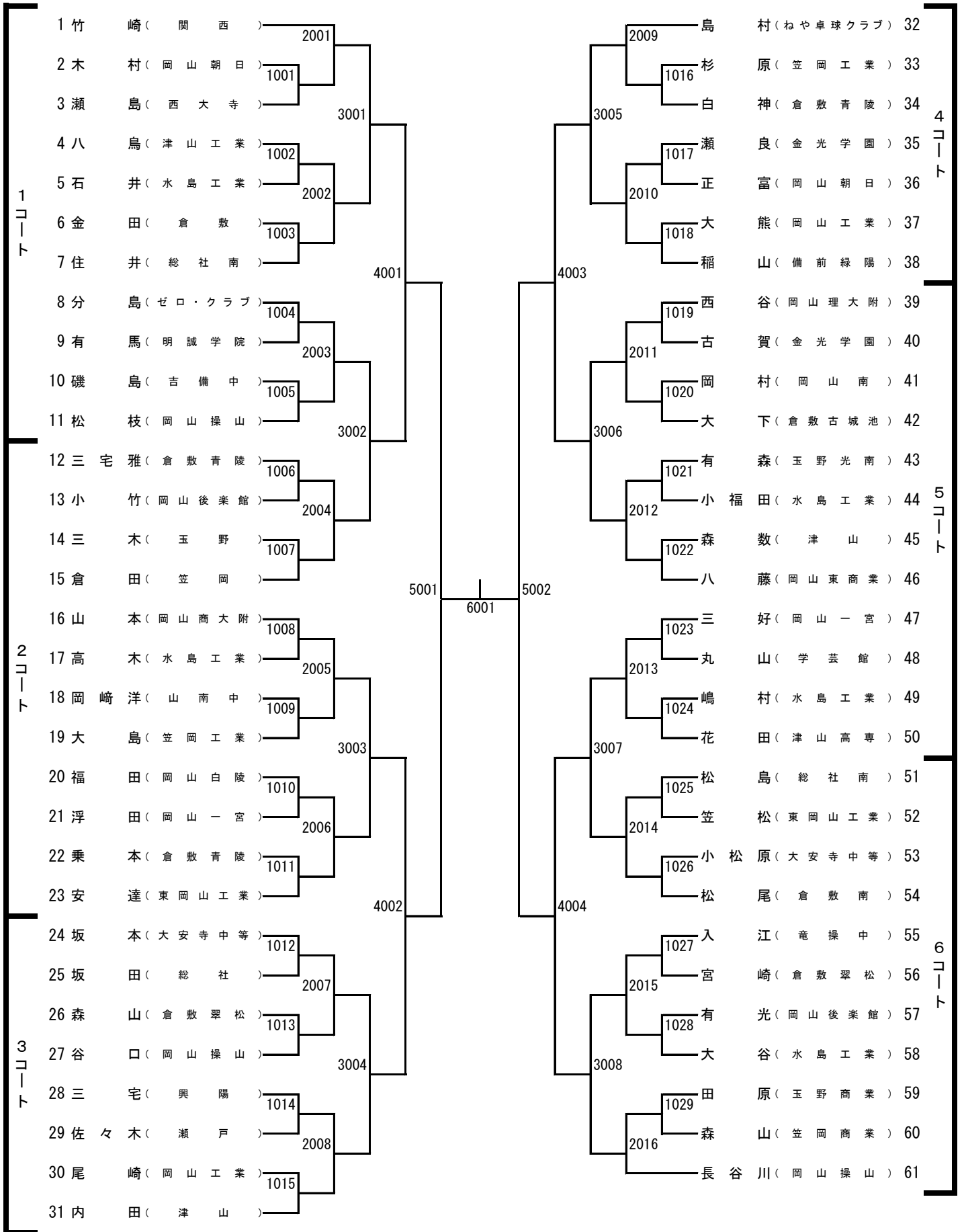
① ジュニア男子シングルス(JB) 4名

② ジュニア女子シングルス(JG) 4名

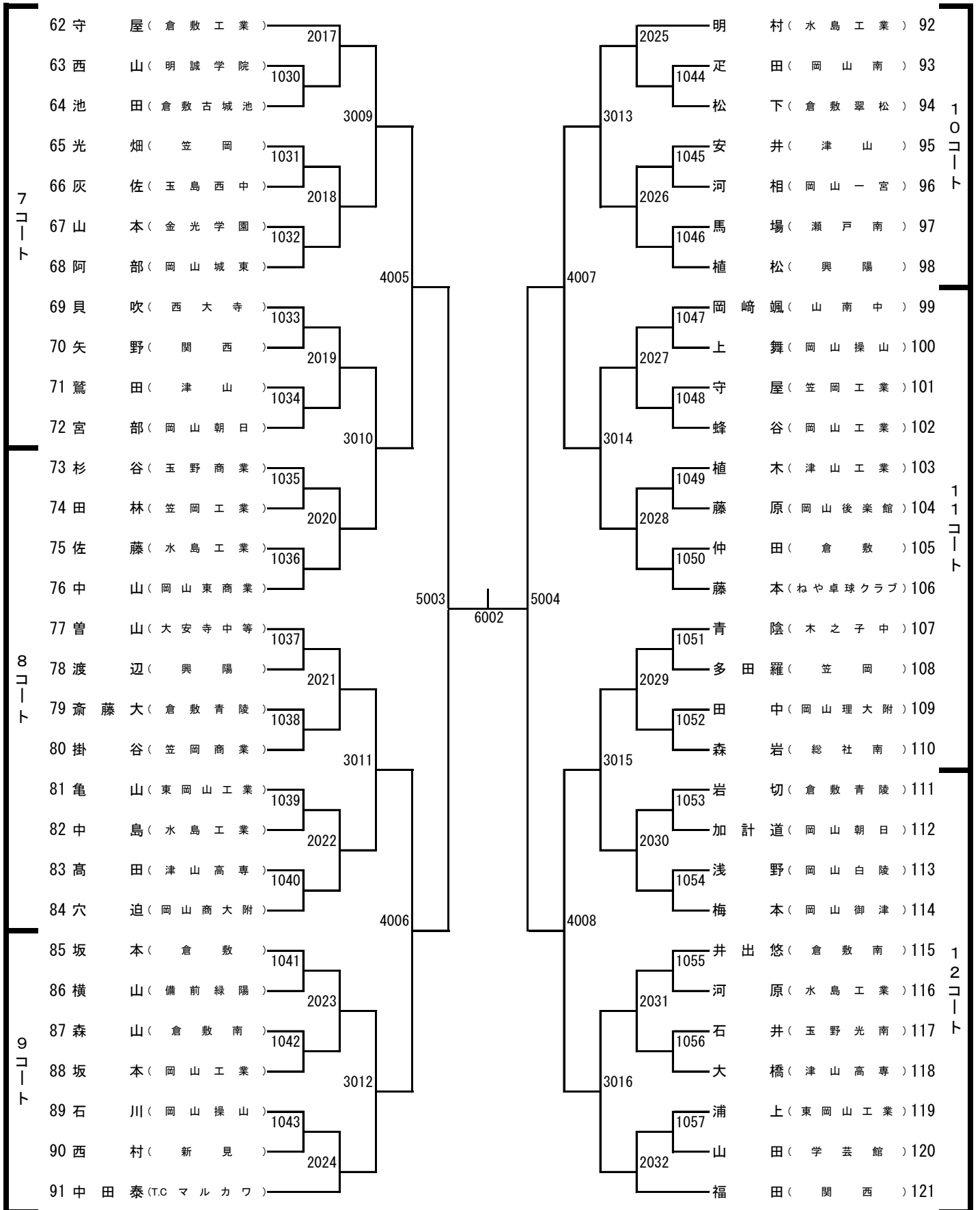
《 全国大会推薦出場選手 》

① 村田 咲紀 (山陽女子高校)

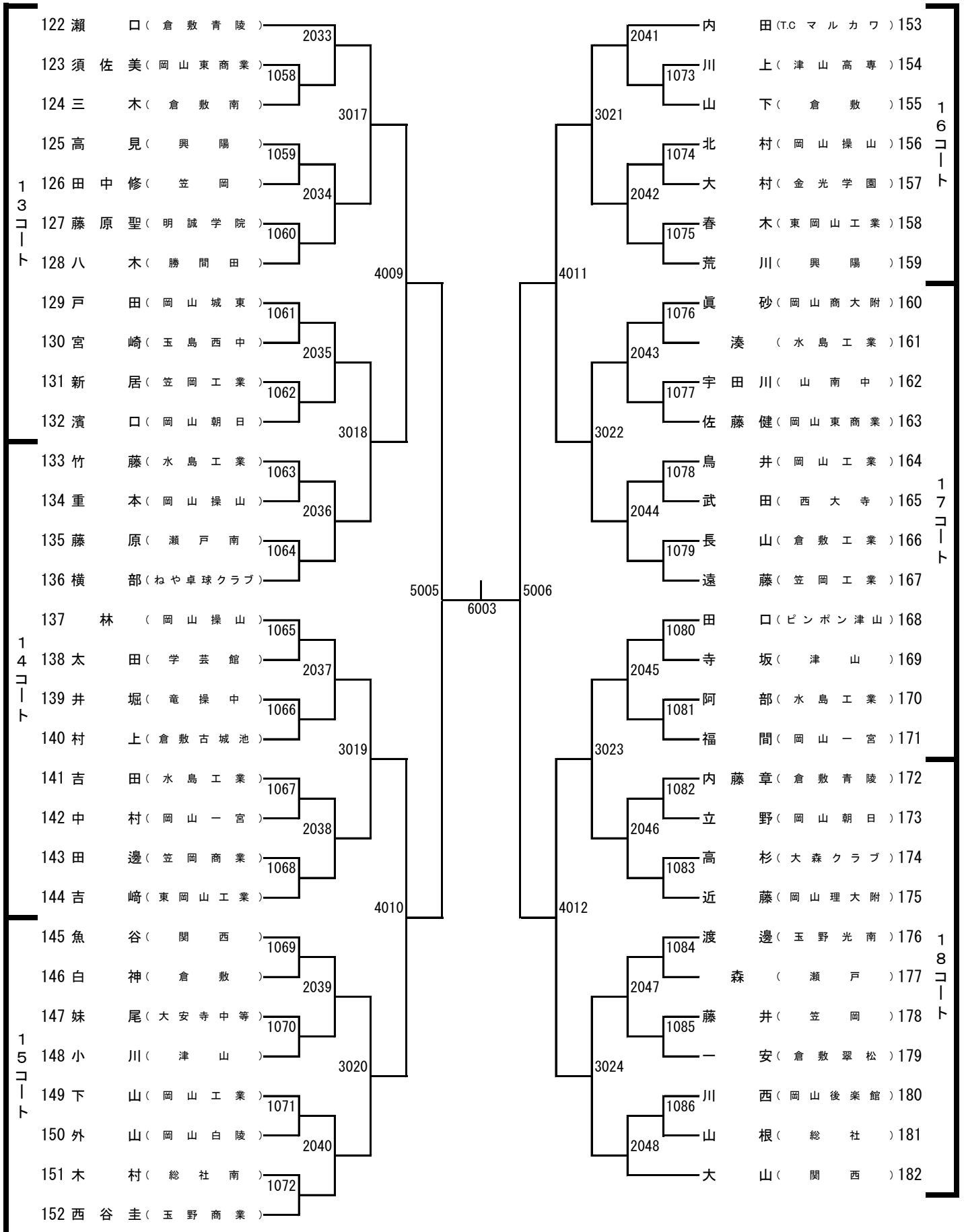
ジュニア男子シングルス (1)



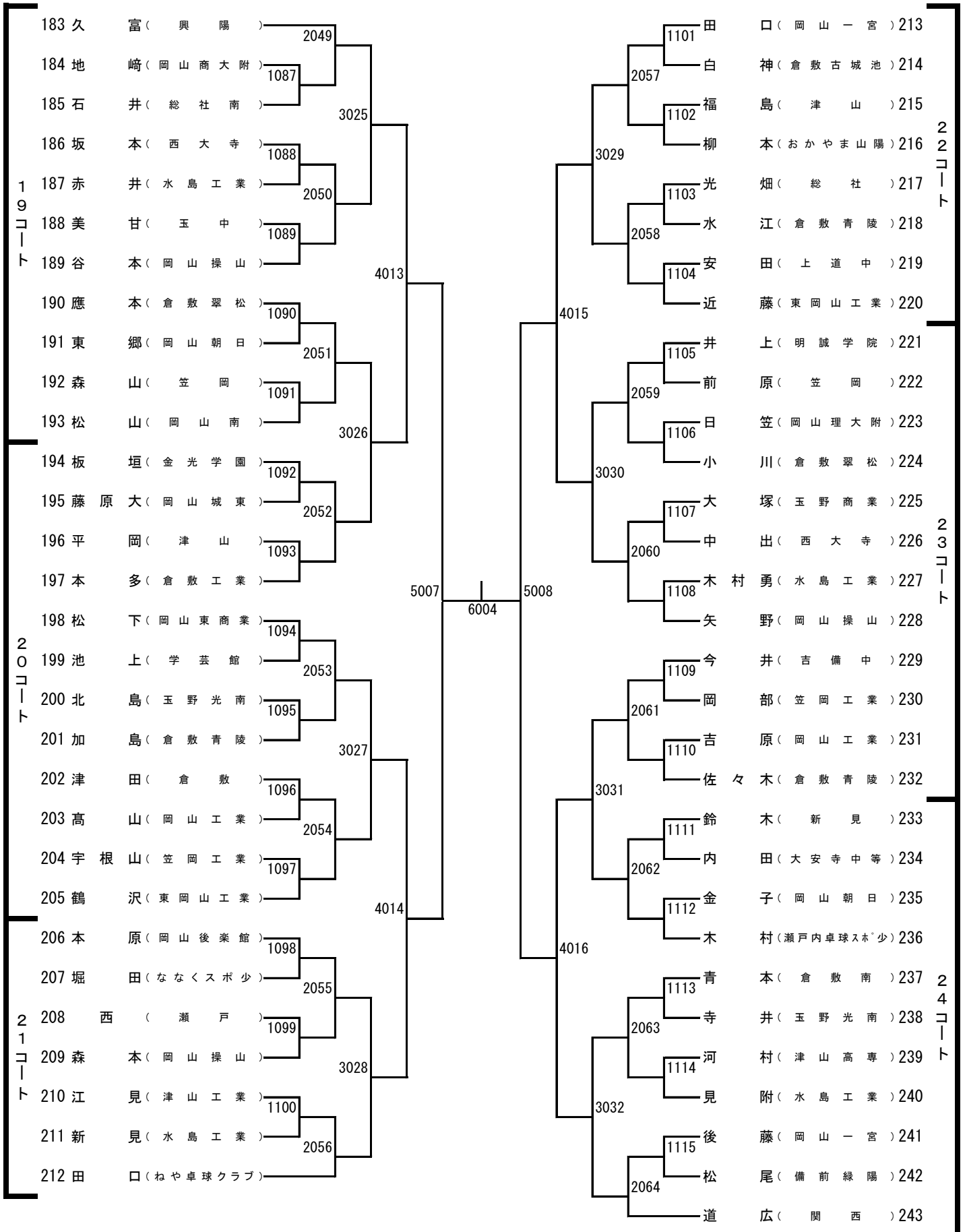
ジュニア男子シングルス (2)



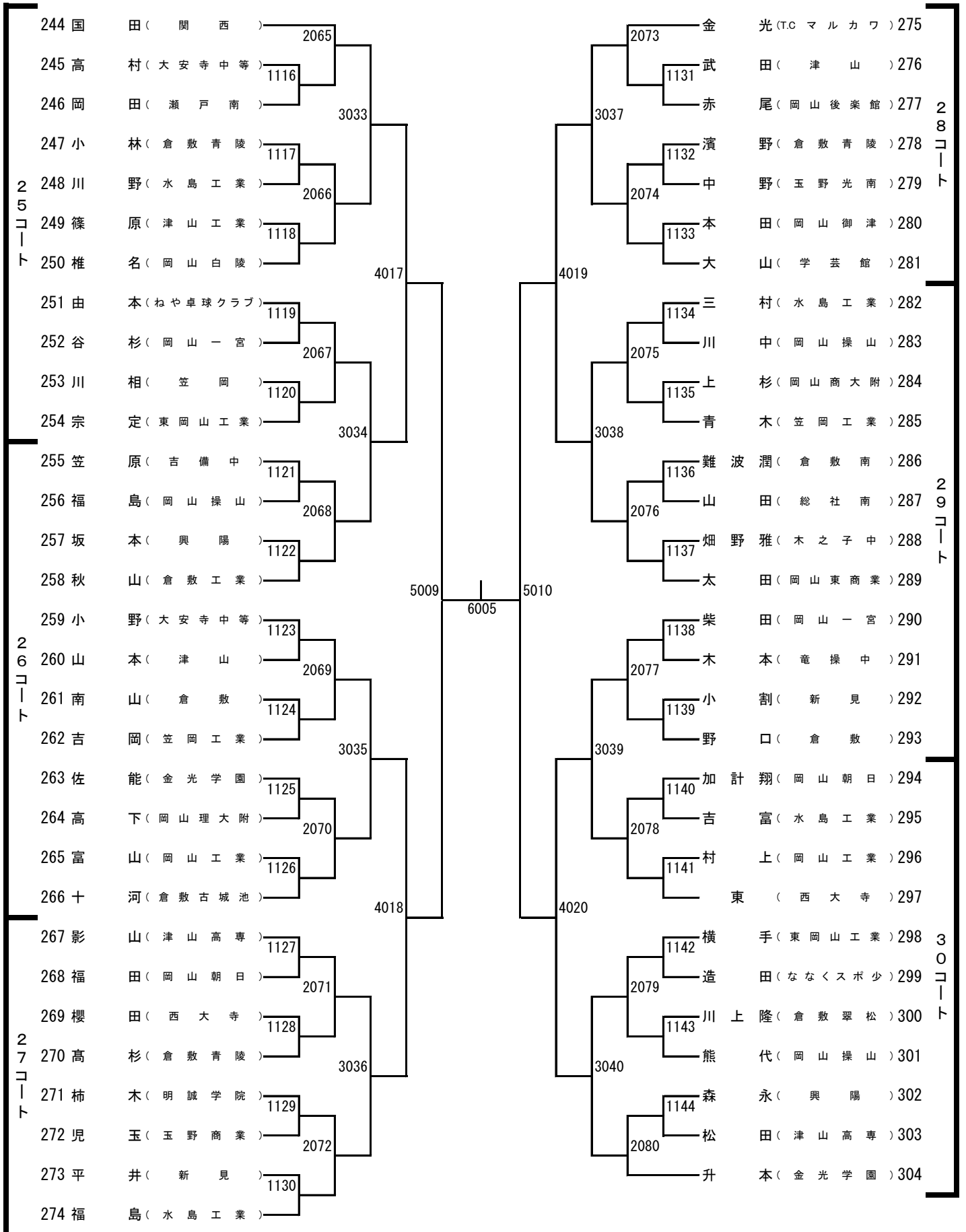
ジュニア男子シングルス (3)



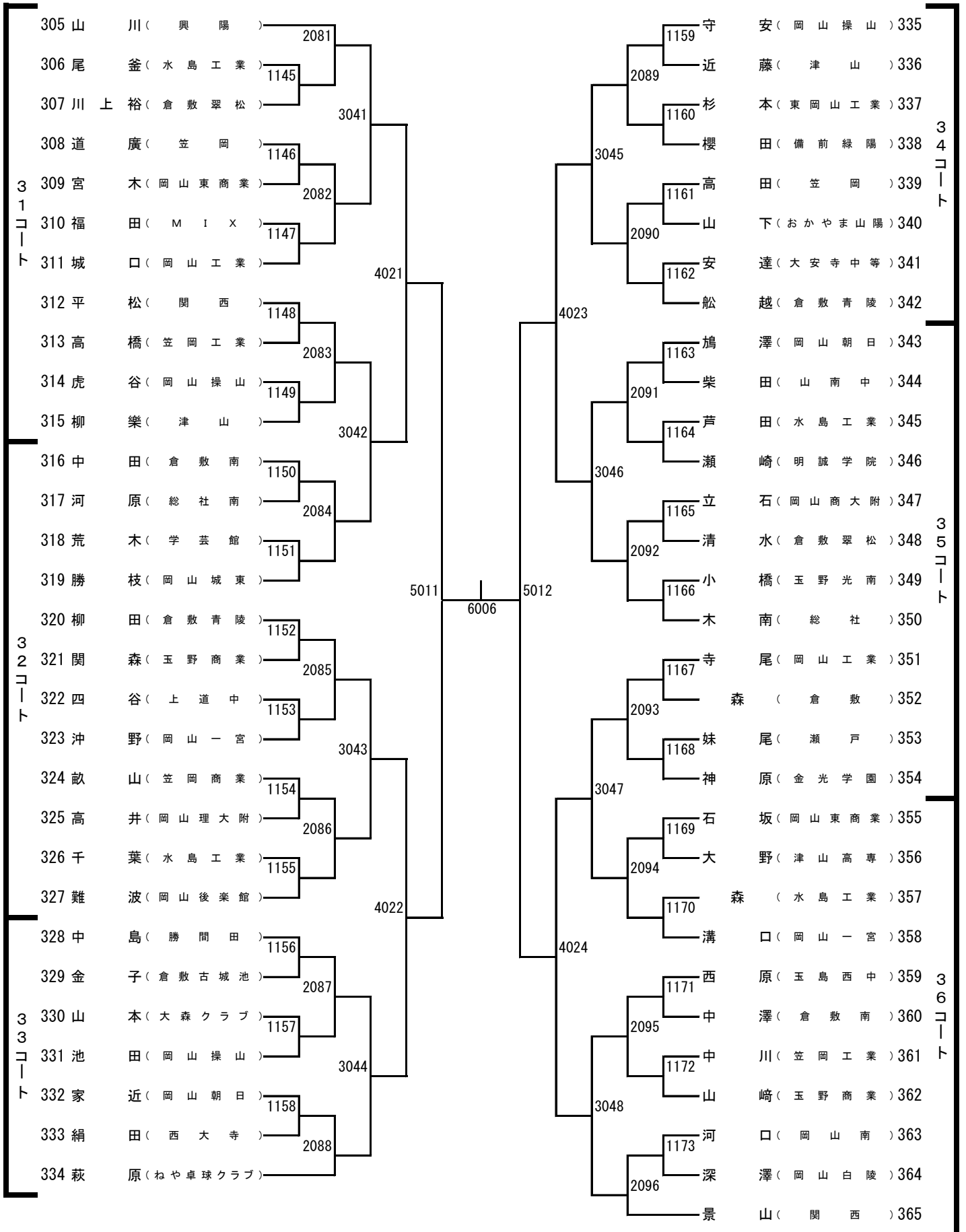
ジュニア男子シングルス (4)



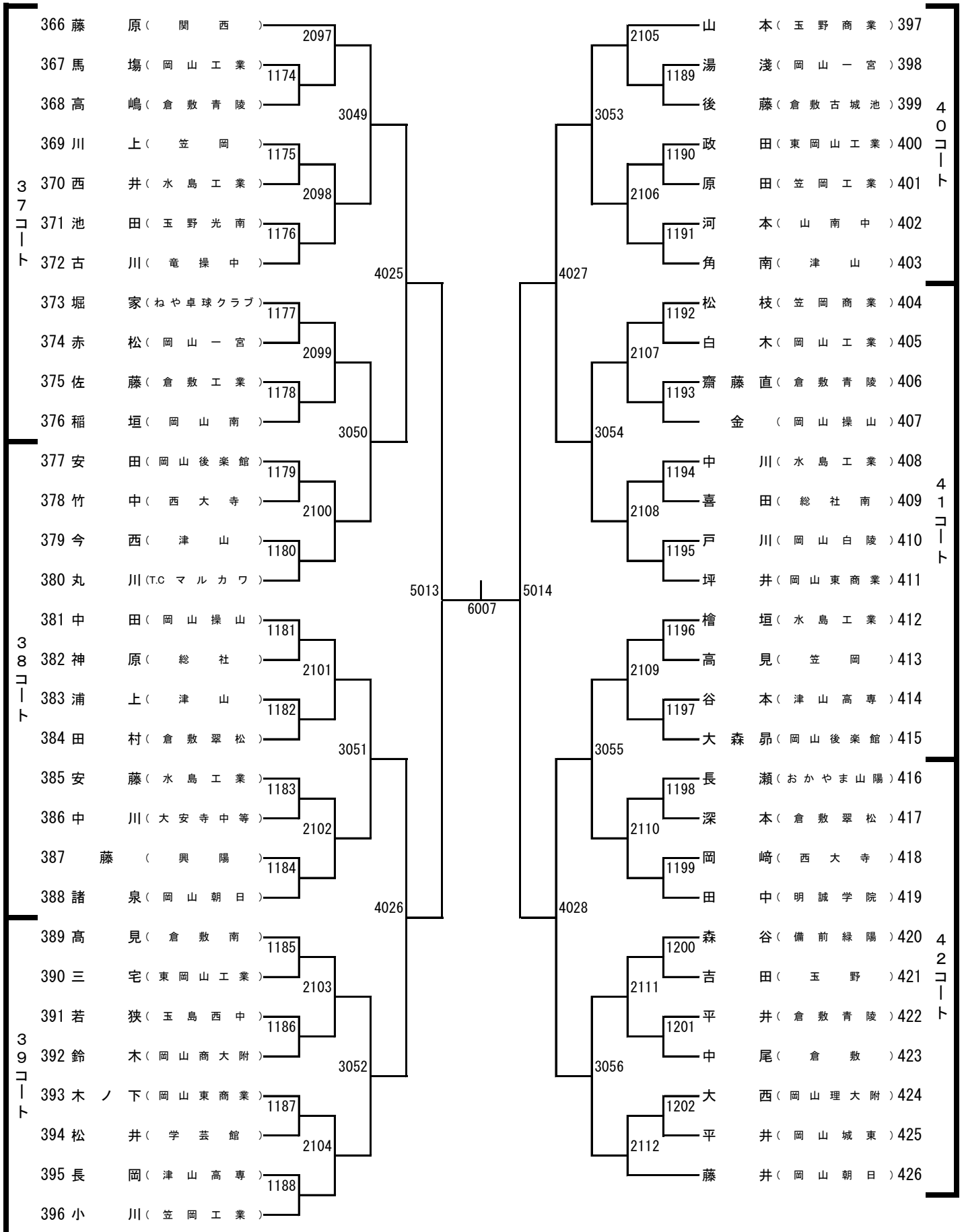
ジュニア男子シングルス (5)



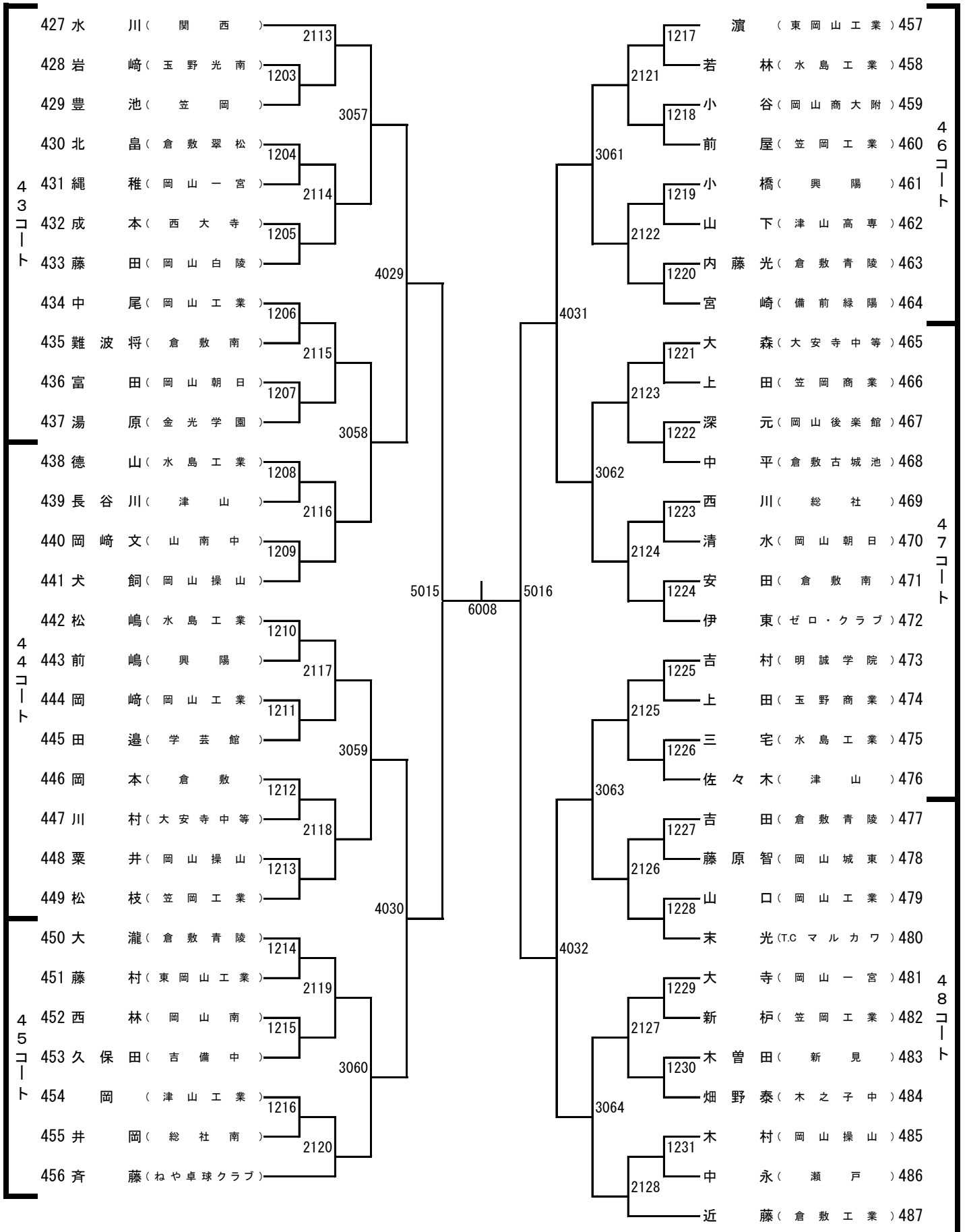
ジュニア男子シングルス (6)



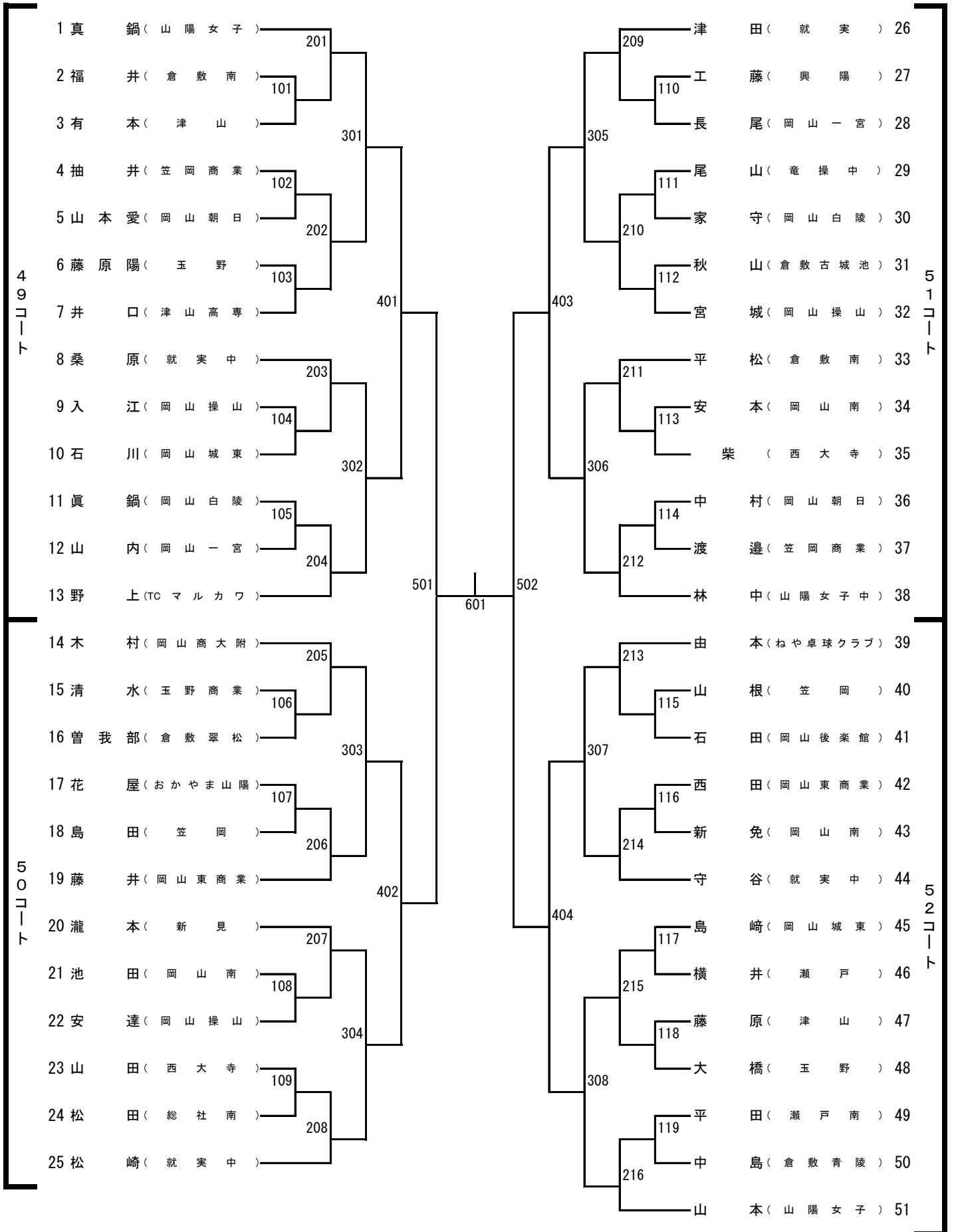
ジュニア男子シングルス (7)



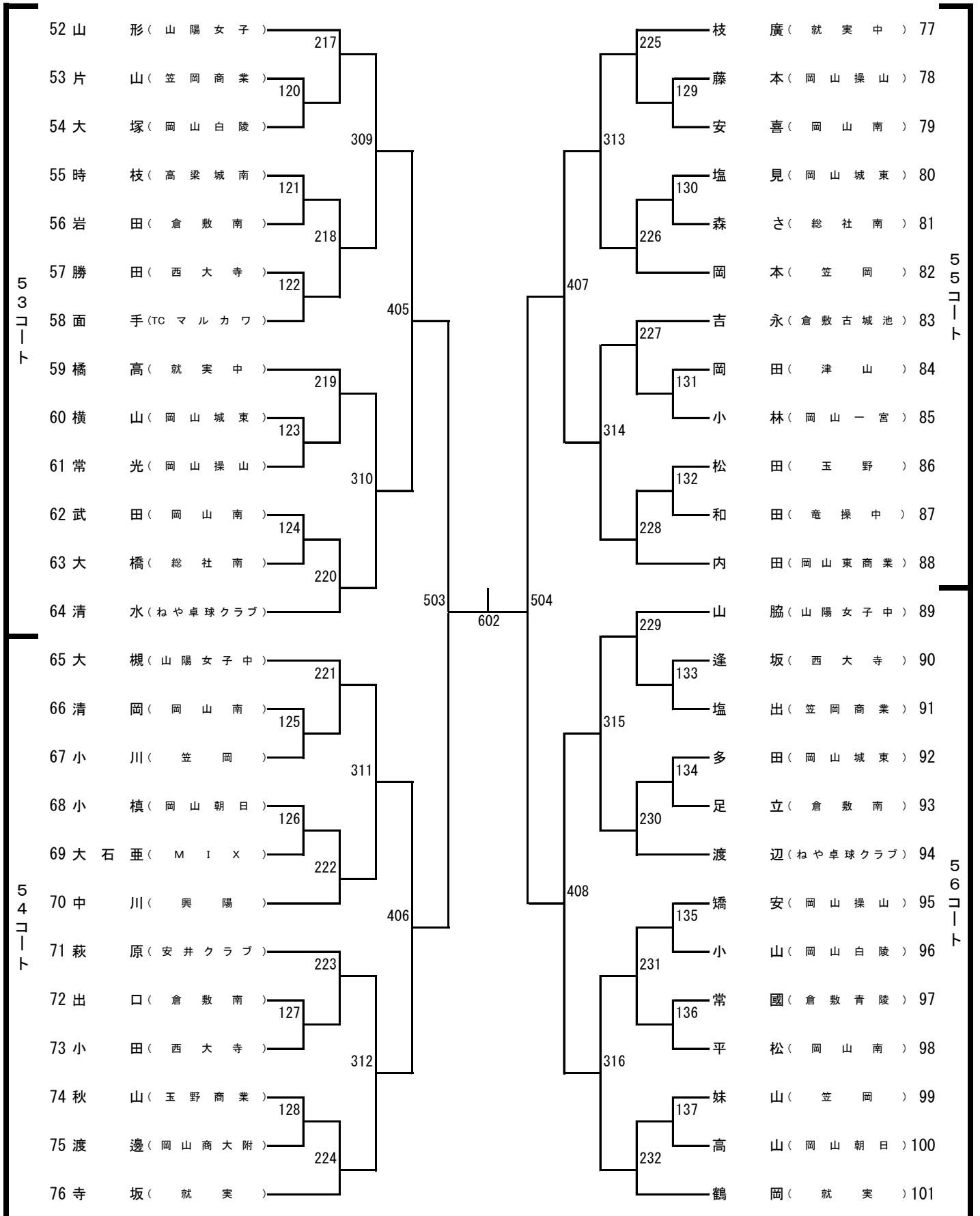
ジュニア男子シングルス (8)



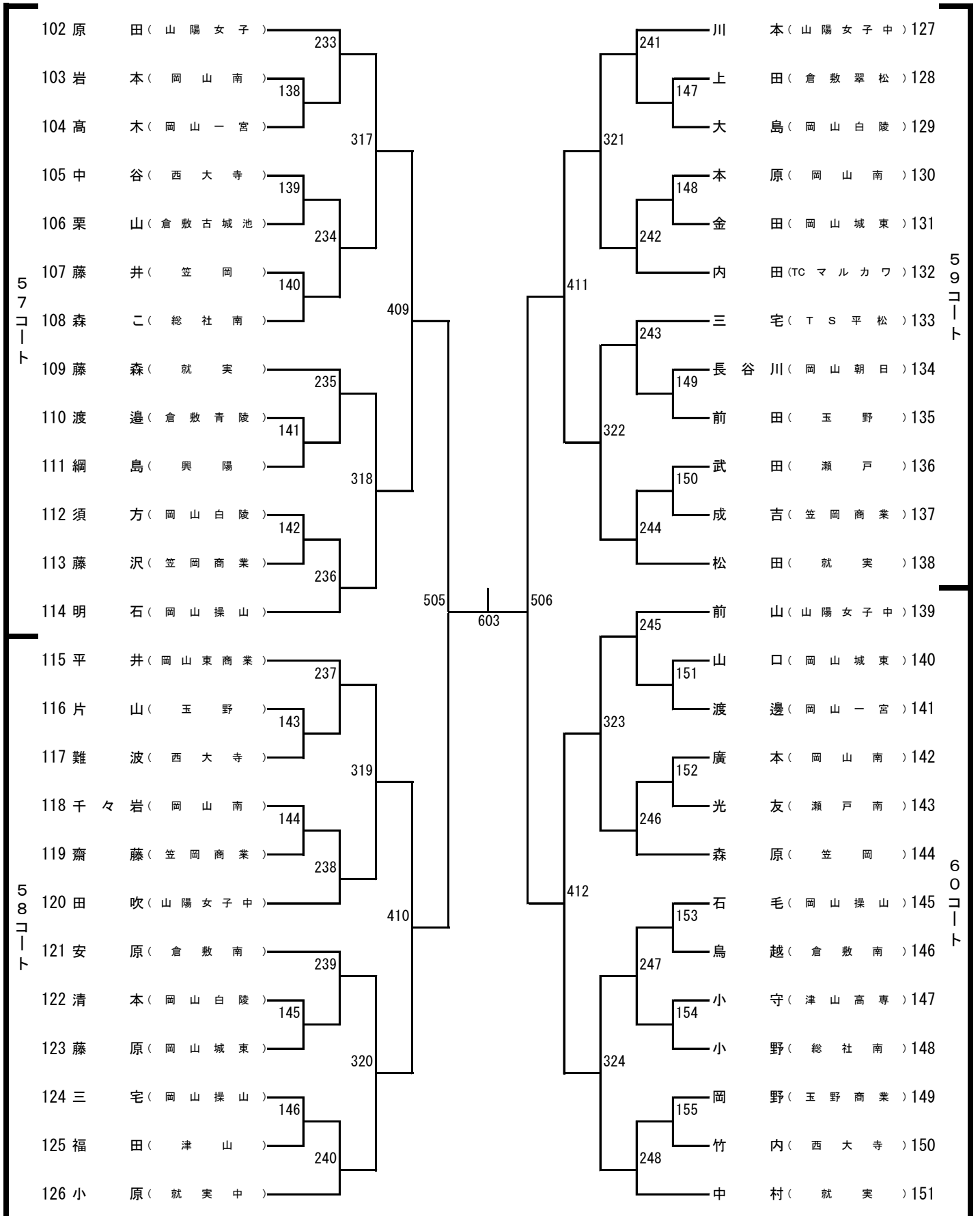
ジュニア女子シングルス (1)



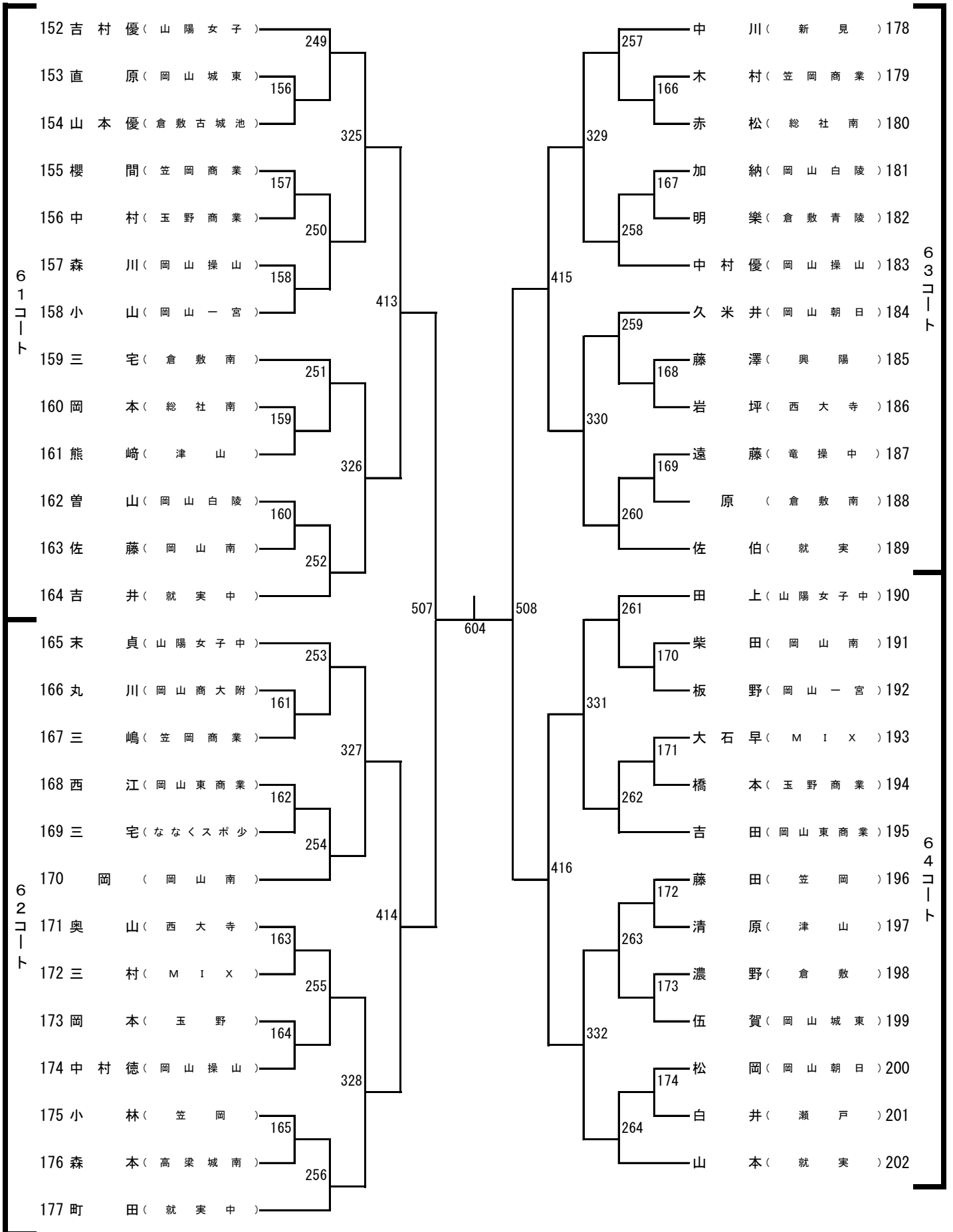
ジュニア女子シングルス (2)



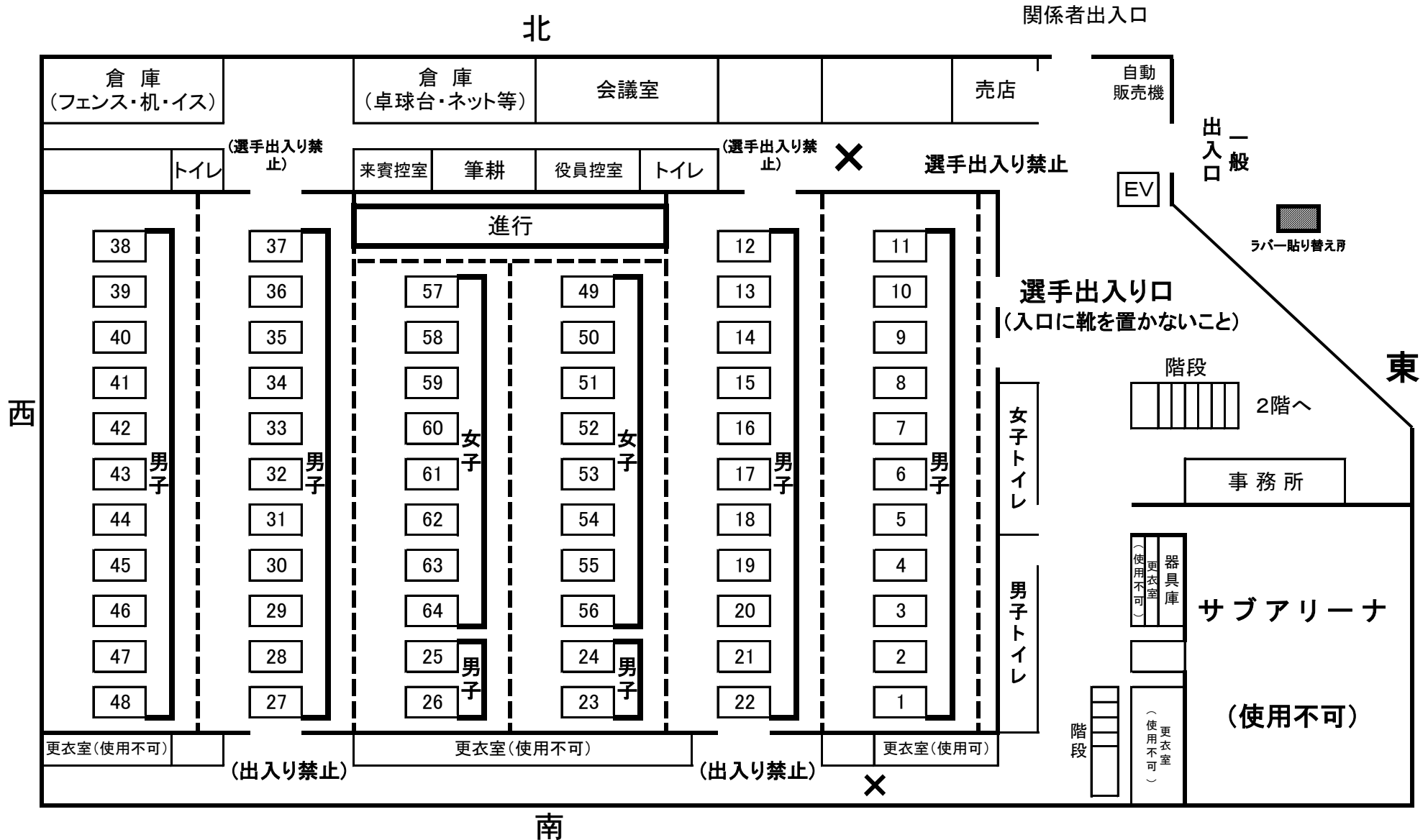
ジュニア女子シングルス (3)



ジュニア女子シングルス (4)



ジップアリーナ岡山会場図



※北側の通路は役員・引率者専用です。選手は東側の扉から出入りしてください。
 ※アリーナ以外は全て下足専用です。体育館シューズのまま、ロビーや観客席へ行かないようにお願いします。
 (アリーナに入るときは、必ず下足を袋に入れて持ち入ってください。)